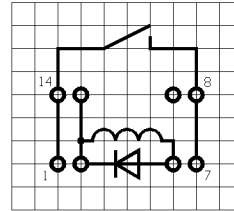
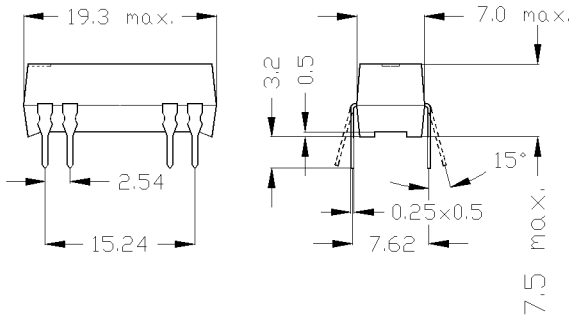


Belegung / layout : 12D



Aufdruck / marking :

MEDER electronic
 DIP05-1A72-12D

Raster / pitch 2.54
 Ansicht von oben / top view

dimensions / Abmessungen (mm)
 tolerances acc. to DIN ISO 2768-m

| Spulendaten bei 20 °C | Bedingung | Min | Soll | Max | Einheit |
|-----------------------|--|------|------|-----|---------|
| Spulenwiderstand | | 450 | 500 | 550 | Ohm |
| Spulenspannung | | | 5 | | VDC |
| Nennleistung | | | 50 | | mW |
| Spulenstrom | | | 10 | | mA |
| Wärmewiderstand | max. Relais temperatur = Arbeitstemperatur + Eigenerwärmung | | 112 | | K/W |
| Induktivität | | | 35 | | mH |
| Anzugsspannung | | | | 3,5 | VDC |
| Abfallspannung | | 0,75 | | | VDC |

| Kontakt Daten 66/3 | Bedingung | Min | Soll | Max | Einheit |
|------------------------------|---|-----|------|-----|---------|
| Schaltleistung | Kombinationen von Schalt-Spannung und -Strom dürfen die max. Schaltleistung nicht übersteigen | | | 10 | W |
| Schaltspannung | DC or Peak AC | | | 200 | V |
| Schaltstrom | DC or Peak AC | | | 0,5 | A |
| Transportstrom | DC or Peak AC | | | 1 | A |
| Kontaktwiderstand statisch | bei 40% Übererregung Anfangswert | | | 150 | mOhm |
| Isolationswiderstand | RH <45 %, 100 Volt Messspannung | 5 | | | TOhm |
| Durchbruchspannung (> 20 AT) | gemäß IEC 255-5 | 0,5 | | | kV DC |
| Schaltzeit inklusive Prellen | gemessen mit 40% Übererregung | | | 0,5 | ms |
| Abfallzeit | gemessen ohne Spulenerregung | | | 0,1 | ms |
| Kapazität | @ 10 kHz über offenem Kontakt | | 0,2 | | pF |

| Produktspezifische Daten | Bedingung | Min | Soll | Max | Einheit |
|--------------------------------|-------------------------------|-----|-----------------------------|-----|---------|
| Kontaktanzahl | | | 1 | | |
| Kontakt - Form | | | A - Schließer | | |
| Isol. Spannung Spule/Kontakt | gemäß IEC 255-5 | 1,5 | | | kV DC |
| Isol. Widerstand Spule/Kontakt | RH <45%, 200 VDC Messspannung | 5 | | | TOhm |
| Kapazität Spule/Kontakt | @ 10 kHz über offenem Kontakt | | 1 | | pF |
| Gehäusefarbe | | | schwarz | | |
| Gehäusematerial | | | mineralisch gefülltes Epoxy | | |
| Anschlusspins | | | CuFe2P verzinkt | | |
| Magnetische Abschirmung | | | nein | | |
| Reach / RoHS Konformität | | | ja | | |
| Zulassung | | | UL File No. NRNT2.E156887 | | |
| Zulassung | | | UL File No. NRNT8.E156887 | | |

Änderungen im Sinne des technischen Fortschritts bleiben vorbehalten



Products for tomorrow...

Europe: +49 / 7731 8399 0 | Email: info@meder.com
USA: +1 / 508 295 0771 | Email: salesusa@meder.com
Asia: +852 / 2955 1682 | Email: salesasia@meder.com

Artikel Nr.:
3205100112
Artikel:
DIP05-1A72-12D
DIP05-1A66-12D

| Umweltdaten | Bedingung | Min | Soll | Max | Einheit |
|-------------------|----------------------------|-----|------|-----|-----------|
| Schock | 1/2 Sinuswelle, Dauer 11ms | | | 50 | g |
| Vibration | von 10 - 2000 Hz | | | 20 | g |
| Arbeitstemperatur | | -20 | | 70 | °C |
| Lagertemperatur | | -35 | | 95 | °C |
| Löttemperatur | Wellenlöten max. 5 Sek. | | | 260 | °C |
| Waschfähigkeit | | | | | Fluxdicht |

| Allgemeine Daten | Bedingung | Min | Soll | Max | Einheit |
|------------------|-----------------|-----|------|-----|-----------------|
| Gesamtgewicht | Nettogewicht BT | | 2 | | g |
| Verpackung | | | | | Stange a 25 Stk |

Änderungen im Sinne des technischen Fortschritts bleiben vorbehalten

Neuanlage am: 26.04.04 Neuanlage von: SCHELLHORN Freigegeben am: 25.08.09 Freigegeben von: KOLBRICH
Letzte Änderung: 27.10.09 Letzte Änderung: SERVICES_EUROPE Freigegeben am: 03.11.09 Freigegeben von: KOLBRICH

Version: 02