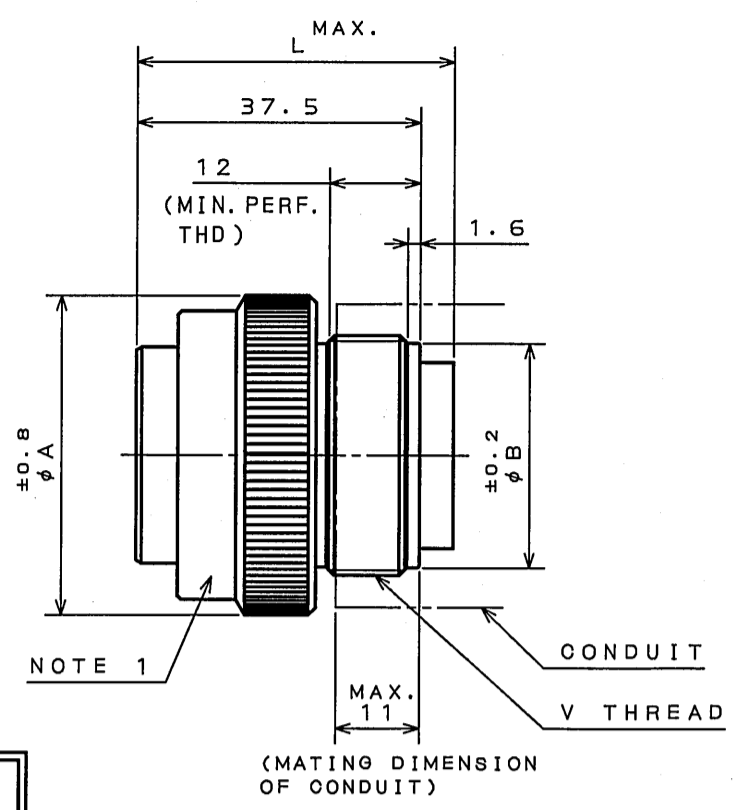
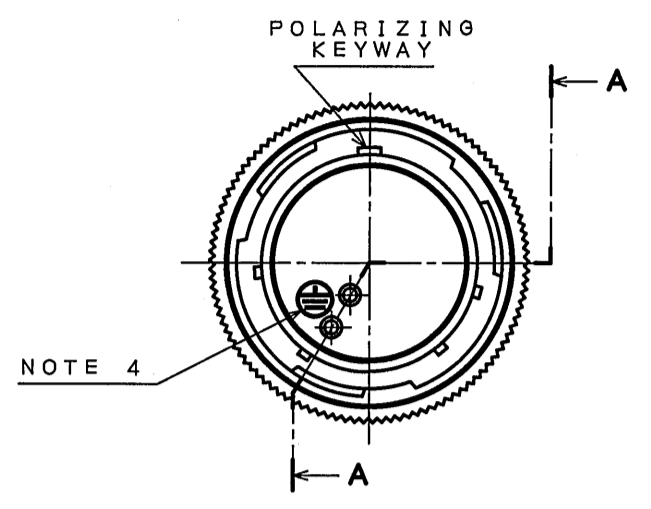


版数 REV.	年月日 DATE	CON NO.	変更内容 DESCRIPTION	製図 DR.	担当 CHK.	査閲 APPD.	承認 APPD.



SOCKET INSERT (THE UPPER PART)
ソケットインサートの場合(上) SECT. A-A
PIN INSERT (THE LOWER PART)
ピンインサートの場合(下) (SCALE 2:1)

TABLE 1 【DIMENSIONS】

SHELL SIZE	φA±0.8	φB±0.2	V THREAD
18	35.9	23.5	1-20UNEF-2A
20	40.6	26.9	1 1/8-18UNEF-2A
22	42.2	29.6	1 1/4-18UNEF-2A
24	45.4	32.8	1 3/8-18UNEF-2A
28	51.7	39	1 5/8-18UNEF-2A

TABLE 2 【INSERT ARRANGEMENT】 (NOTE 2)

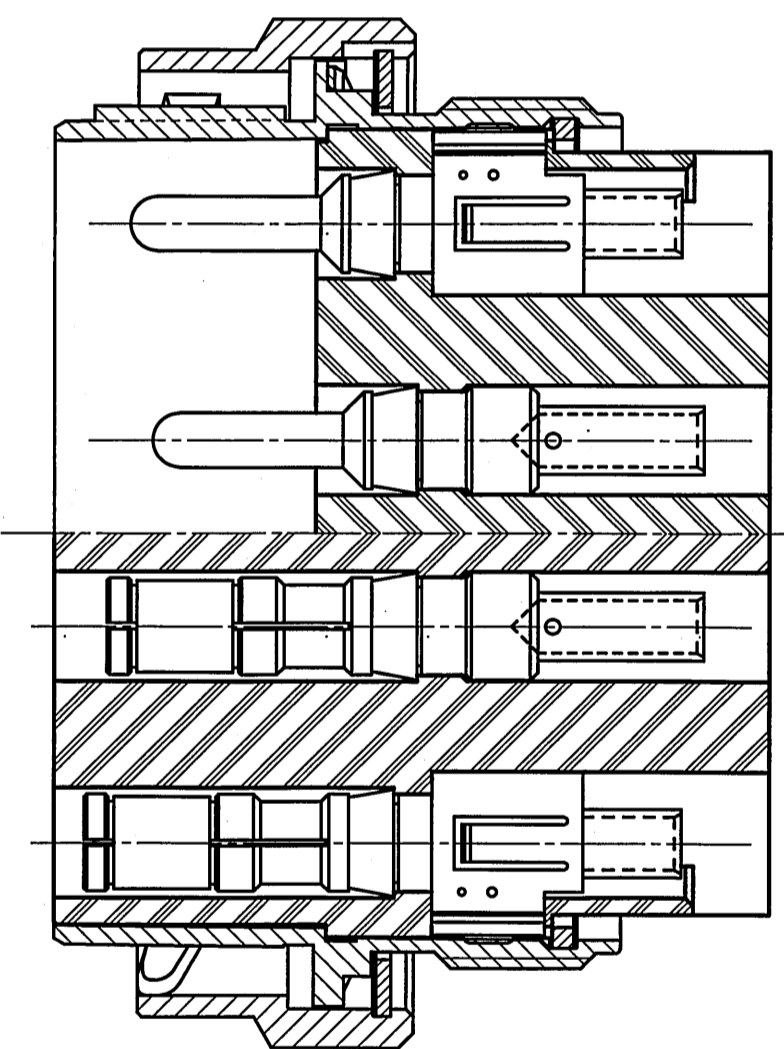
SHELL SIZE	CONTACT SIZE	# 8	# 12	# 16	# 20
18	NO. OF CONTACT	5	10	19	19
	INSERT ARRANGEMENT DWG. NO.	18-11	18-1	18-19A	18-19A
20	NO. OF CONTACT	7	17	30	30
	INSERT ARRANGEMENT DWG. NO.	SJ024904	SJ025293	SJ025297	SJ025297
22	NO. OF CONTACT	4	8	19	19
	INSERT ARRANGEMENT DWG. NO.	SJ024906	SJ025292	SJ024905	SJ025292
24	NO. OF CONTACT	7	24	52	52
	INSERT ARRANGEMENT DWG. NO.	24-10	24-28	24-52A	24-52A
28	NO. OF CONTACT	7	37	73	73
	INSERT ARRANGEMENT DWG. NO.	SJ024907	SJ025295	SJ025299	SJ025299

CONTACT SIZE	L MIN.	
	PIN INSERT	SOCKET INSERT
# 8	48	48
# 12	46	43
# 16	43	38
# 20	40	37.5

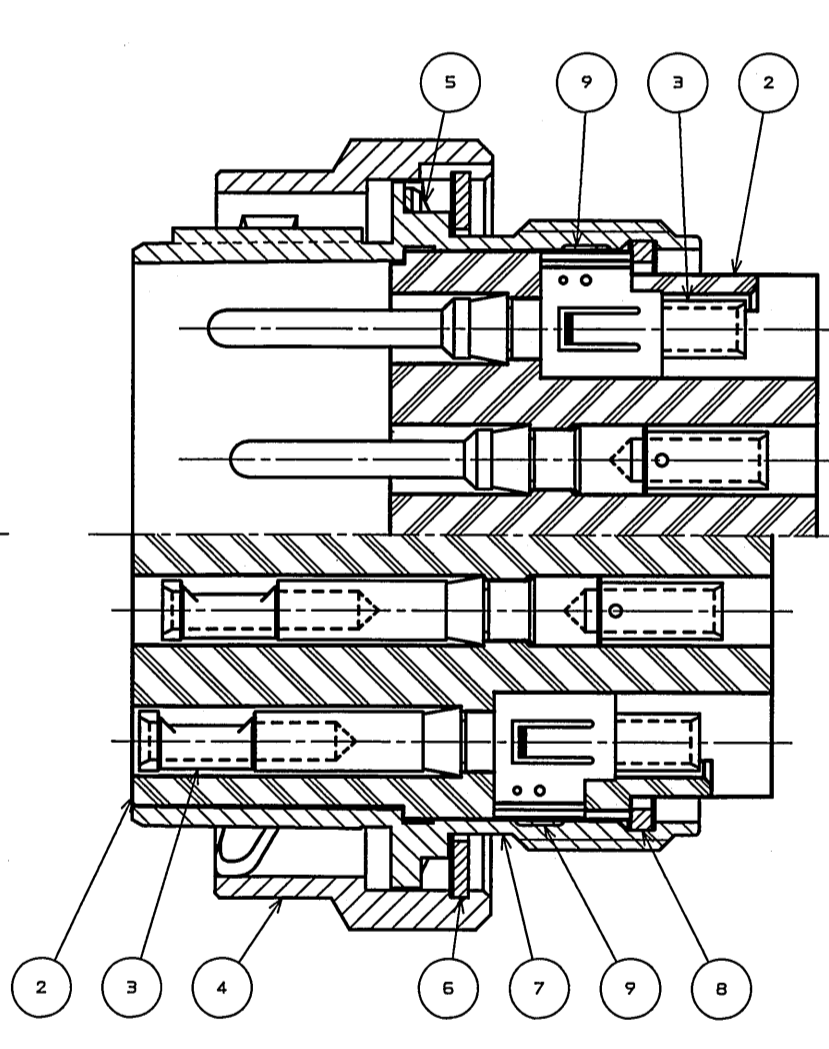
TABLE 3 【CRIMP TYPE CONTACTS】 (NOTE 3)

CONTACT SIZE	PIECE	CONTACT PART NUMBERS				TYPE	APPLICABLE WIRE
		PIN CONTACT	DWG. NO.	SOCKET CONTACT	DWG. NO.		
# 8	INDIVIDUAL	CONT-JL05-08P-C1	SJ025430	CONT-JL05-08S-C1	SJ025431	MACHINE	AWG# 8~10(8ml~5.5ml)
		CONT-JL05-08P-C2		CONT-JL05-08S-C2			
# 12	INDIVIDUAL	CONT-JL05-12P-C1	SJ025428	CONT-JL05-12S-C1	SJ025429	MACHINE	AWG# 12~16(3.5ml~1.25ml)
		ST-JL05-16P-C1		ST-JL05-16S-C1			
# 16	INDIVIDUAL	ST-JL05-16P-C2	SJ025424	ST-JL05-16S-C2	SJ025425	STAMPE	AWG# 16~20(1.25ml~0.5ml)
		ST-JL05-16P-C3		ST-JL05-16S-C3			
		ST-JL05-16P-C1-3500		ST-JL05-16S-C1-3500			
	REELS OF 3500	ST-JL05-16P-C2-3500	SJ025426	ST-JL05-16S-C2-3500	SJ025427	STAMPE	AWG# 14~16(2ml~1.25ml)
		ST-JL05-16P-C3-3500		ST-JL05-16S-C3-3500			
		ST-JL05-16P-C1-3500		ST-JL05-16S-C1-3500			
# 20	INDIVIDUAL	ST-JL05-20P-C1	SJ025420	ST-JL05-20S-C1	SJ025421	STAMPE	AWG# 18~22(0.8ml~0.3ml)
		ST-JL05-20P-C2		ST-JL05-20S-C2			
	REELS OF 10000	ST-JL05-20P-C1-10000	SJ025422	ST-JL05-20S-C1-10000	SJ025423	STAMPE	AWG# 18~22(0.8ml~0.3ml)
		ST-JL05-20P-C2-10000		ST-JL05-20S-C2-10000			

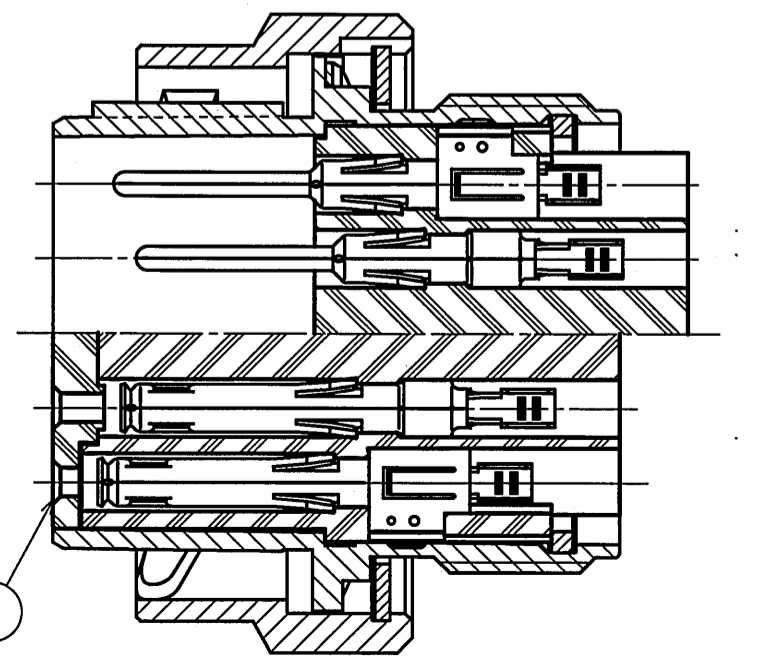
★INSERT OF #8 CONTACTS



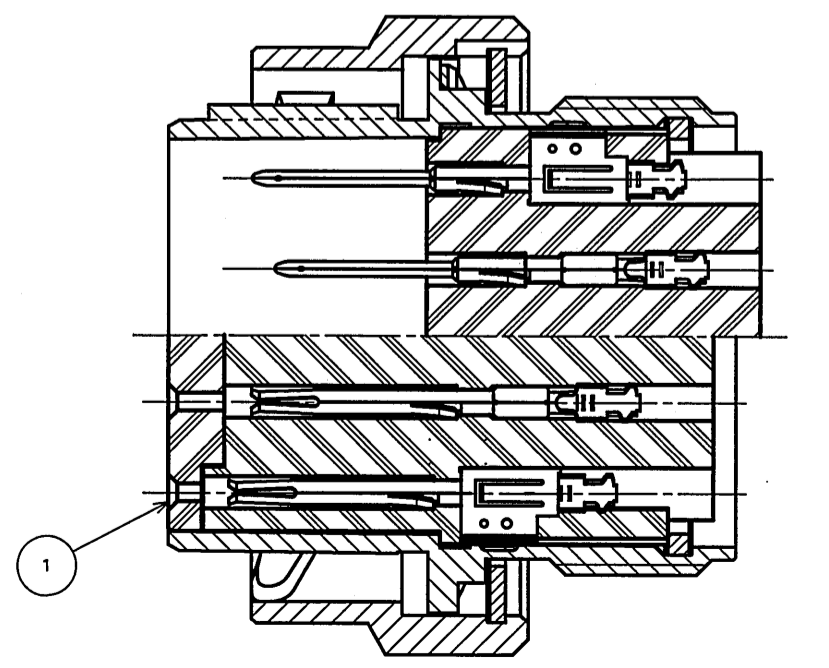
★INSERT OF #12 CONTACTS



★INSERT OF #16 CONTACTS



★INSERT OF #20 CONTACTS



DESIGNATION
命名法

JL05-6A22-14*PC*-FO-R

SERIES PREFIX
シリーズ名
6:STRAIGHT PLUG
6:プラグ
A:THE STRUCTURE OF WATERPROOF
A:防水構造

SHELL SIZE:18, 20, 22, 24, 28
シェルサイズ:18, 20, 22, 24, 28

INSERT ARRANGEMENT(NOTE 2)
インサート配列名

CONTACT TYPE
PC:CRIMP TYPE OF PIN CONTACT
SC:CRIMP TYPE OF SOCKET CONTACT
P :SOLDER TYPE OF PIN CONTACT
S :SOLDER TYPE OF SOCKET CONTACT
PC :クリンプピンコンタクト
SC :クリンプソケットコンタクト
P :半田用ピンコンタクト
S :半田用ソケットコンタクト

ALTERNATE INSERT POSITIONS:W, X, Y, Z, V
STANDARD:NORMAL POSITION
インサート回転位置:W, X, Y, Z, V
無し:標準位置

FO:LESS CONTACTS
FO:コンタクト無し
R:SUFFIX
R:特殊記号

NOTE 1. COMPANY LOGO "JAE" & PART NUMBER ARE MARKED AS INDICATED.
"-FO" AND "-R" ARE NOT MARKED.
2. FOR INSERT ARRANGEMENT, SEE TABLE 2.
3. FOR APPLICABLE CONTACTS, SEE TABLE 3.
4. THIS MARK(⊕) INDICATES EARTH.

1. 図示の位置に"社名"及び"品名"を表示する。
但し、品名末尾の"-FO"及び"-R"は表示しない。
2. インサート配列は表2による。
3. 適合コンタクトは表3による。
4. このマーク ⊕ は保護回路接続を表す。

NO.	DESCRIPTION	QTY.	MATERIAL	FINISH	REMARKS
9	EARTH LUG	1	COPPER ALLOY	SILVER PLATING	
8	RETAINING RING	1	COPPER ALLOY	ZINC PLATING	
7	BARREL	1	ALUMINUM ALLOY	ZINC PLATING	
6	C-TYPE RING	1	STAINLESS STEEL		
5	WAVE SPRING	1	STAINLESS STEEL		
4	COUPLING NUT	1	ALUMINUM ALLOY	ZINC PLATING	
3	CONTACT	—	COPPER ALLOY	SILVER PLATING	NOTE 2,3
2	BASE INSULATOR	1	SYNTHETIC RESIN		
1	COVER INSULATOR	1	SYNTHETIC RESIN		INSULATOR FOR #16 & #20 SOCKET CONTACTS

仕様書(SPECIFICATION) 第1版(ORIGINAL DATE) 6,Jan,2006 尺(SCALE) 1:1 シリーズ(SERIES) JL05

製図 DR. 担当 CHK. N.SASANO 査閲 APPD. E.Matsumoto 承認 APPD. A.Omegawa

品名(GENERAL TOLERANCE) JL05-6A** (STRAIGHT PLUG)

公差(DIMENSION) 角度(ANGLES) . ±0.8 ° ± .X ±0.4 °X ± .XX ±0.1 °XX ± .XXX ±

数量(MASS)

日本航空電子工業株式会社 JAPAN AVIATION ELECTRONICS INDUSTRY, LTD.

図面番号(DRAWING NO.) SJ105243