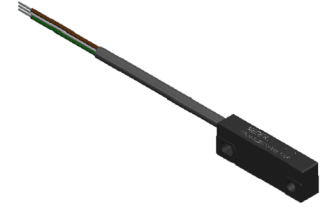
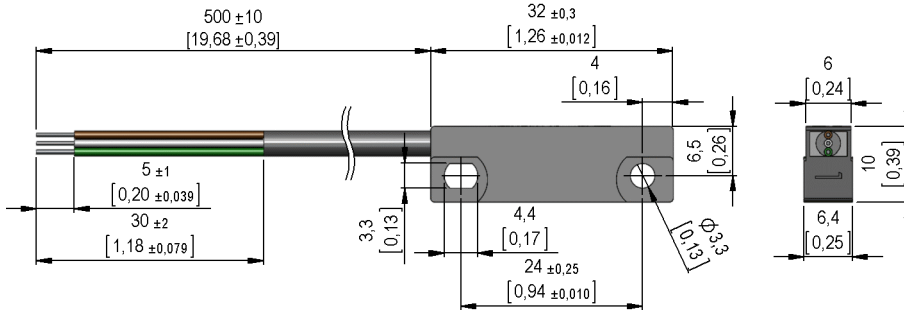


Dimensions mm[inch]
 tolerances acc. to DIN ISO 2768-m
 Toleranzen gem. DIN ISO 2768-m

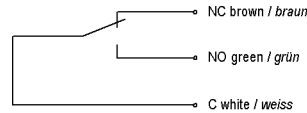
Isometric

 Scale 1:2
 Maßstab 1:2

Cable

 round cable LIYY 3x0,14 mm², grey
 colour of wires: white, brown, green
 Ø 3,3 ±0,2 mm
 Rundkabel LIYY 3x0,14 mm², grau
 Aderfarben: weiss, braun, grün
 Ø 3,3 ±0,2 mm

Terminals/Connector

 ends tinned
 Enden verzinkt

Schematic

Marking

 according to EN60062/factory code
 gem. EN60062/Fertigungsstätte


Magnetische Eigenschaften	Bedingung	Min	Soll	Max	Einheit
Anzug	bei 20 °C	34		56	AT
Prüfmittel			KMS048-001 + PH45		

Produktspezifische Daten	Bedingung	Min	Soll	Max	Einheit
Kontakt-Nr.			90F		
Kontakt - Form			C - Wechsler		
Schaltleistung	Kombinationen von Schalt-Spannung und -Strom dürfen die max. Schaltleistung nicht übersteigen			10	W
Schaltspannung	DC oder Peak AC			175	V
Transportstrom	DC oder Peak AC			1	A
Schaltstrom	DC oder Peak AC			0,5	A
Sensorwiderstand	Gemessen mit 40% Übererregung			300	mOhm
Gehäusematerial			PBT GF30		
Gehäusefarbe			schwarz		
Vergussmasse			Polyurethan		

Umweltdaten	Bedingung	Min	Soll	Max	Einheit
Arbeitstemperatur		-5		80	°C
Lagertemperatur		-20		80	°C
Bemerkung (RoHS)			Ja		

Daten zur Konfektion	Bedingung	Min	Soll	Max	Einheit
Gesamtlänge Kabel	Toleranz gemäß Zeichnung		500		mm

Kabelspezifikation	Bedingung	Min	Soll	Max	Einheit
Kabeltyp			Rundkabel		
Kabel Material			PVC		
Querschnitt			0,14 qmm		