

High Voltage Rectifiers

Hochspannungs-Gleichrichter Redresseurs haute tension

Avalanche characteristics, ceramic cases

Types	V _{DRM} V	V _{RRM} V	I _{AV} T _{amb} = -45°C A	I _{AV} T _{amb} = -75°C A	I _{SM} t _p = 1 s A	I _{SM} 10 ms, T _{Vj,max} A	P _T T _{Vj,max} A ² /s	I _n T _{Vj} = -25°C μA	R _{thja} °C/W	T _{Vj} max. °C	w g
HSK E 2500/1100-0,3	7500	6000	0,45	0,45	1	50	12,5	1	60	150	6
E 3500/1550-0,3	10000	8000	0,4	0,4					50		9
E 5000/2200-0,25	15000	12000	0,35	0,35					45		13
HSK E 3500/1550-0,5	10500	8000	0,65	0,78	1	50	12,5	1	25	150	43
E 5000/2200-0,5	15000	12000	0,6	0,72					20		48
E 7500/3300-0,4	20000	16000	0,55	0,66					15		57
E10000/4500-0,4	30000	24000	0,5	0,6					13		65
E14000/6300-0,4	40000	32000	0,5	0,6					10		76
E17000/7600-0,3	50000	40000	0,45	0,54					9		92
HSK E 3500/1550-1,2	10000	8000	1,5	1,8	2	120	72	2	10	150	124
E 5000/2200-1,2	15000	12000	1,45	1,75					7		155
E 7500/3300-1,2	20000	16000	1,35	1,8					5		177
E10000/4500-1,2	30000	24000	1,3	1,55					5		202
HSK E 3500/1550-2	10000	8000	2,9	3,5	4	240	290	5	5	150	212
SKXA 35 N	52000	35000	0,15*	0,15	1	30	4,5	1,5	-	125	14
SKXA 75000	100000	80000	0,35*	0,35	2,8	90	40	1,5	-	125	105
75M	100000	80000		0,35							118
100M	130000	105000		0,35							143
125M	160000	135000		0,35							180
150M	200000	160000		0,35							192
180N	200000	160000		0,35							212
180M	200000	160000		0,3							200

High Voltage Modules

Hochspannungs-Module

Modules haute tension

Types ¹⁾	V _{DRM} V	V _{RRM} V	I _{AV} T _{amb} = 45°C A	I _{SM} 10 ms, T _{Vj,max} A	P _T A ² /s	I _n T _{Vj} = 25°C μA	R _{thja} °C/W	T _{Vj} max. °C
SKV 1/2 B 3000/2700-1,2	9000	7200	0,8	50	12,5	1	11	150
SKV 1/2 B 6000/5400-0,5	18000	14000	0,45	50	12,5	1	11	150

Moulded Bridge Rectifiers

Vergossene Brückengleichrichter

Redresseurs en pont surmoulés

Miniature bridge rectifiers

Types	V _{DRM} V _{RRM} V	V _{RRM} V	C _{max} μF	R _{thja} Ω	Cooling ¹⁾	I _D T _{amb} = 45°C A	I _{DC} T _{amb} = 40°C A	I _{SM} 10 ms, T _{Vj,max} A	P _T A ² /s	T _{Vj} max. °C	R _{thja} °C/W	Case
SKB 1/005 /01 /02 /04 /08	50 100 200 400 800				I	1 T _{amb} = 40°C	0,8	30 T _{Vj} = 25°C	4,5	125		G27
SKB 1,2/01 /02 /04 /08 /12	120 200 400 800 1250	40 60 125 250 500	5000 3300 1600 800 400	0,5 0,8 1,5 3 6	I	1,2	1	50	12,5	150	42	G1
SKB 1,5/01 ²⁾ /02 /04 /08 /10	100 200 400 800 1000				I	1,5 T _{amb} = 25°C	1,3	45 T _{Vj} = 25°C	10	125		G28
SKB B 40 C 1000 L5B B 80 C 1000 L5B B250 C 1000 L5B B380 C 1000 L5B B500 C 1000 L5B	120 400 800 1000 1250	40 125 250 380 500	5000 1600 800 600 400	0,5 1,5 3 4,5 6	{ M	1,2 1,8	1 1,5	50	12,5	150	42	G2
SKB B 40 C 1400 B 80 C 1400 B250 C 1400 B500 C 1400	120 400 800 1250	40 125 250 500	7000 2200 1000 500	0,4 1,1 2,5 5	{ M	1,7 2,5	1,4 2	70	24,5	150	30	G3
SKB B 40 C 1500 L5B B 80 C 1500 L5B B250 C 1500 L5B B380 C 1500 L5B B500 C 1500 L5B	120 400 800 1000 1250	40 125 250 380 500	7000 2200 1000 700 500	0,4 1,1 2,5 4 5	I	1,5	1,5 T _{amb} = -33°C	70	24,5	150	36	G2
SKB 2/02 L5A /04 L5A /08 L5A /12 L5A	200 400 800 1200	60 125 250 500	3000 2200 1000 500	1 1,5 3 6	{ M	1,7 2,5	1,4 2	50	12,5	150	30	G4
SKB 6/01 ⁴⁾ /04 /08 /10	100 400 800 1000				I	6 T _{amb} = 50°C	4,8	115 T _{Vj} = 25°C	66	125		G28

¹⁾ I: Freely suspended or mounted on a insulator

²⁾ I_D = 1,25 A at T_{amb} = 45°C

M: Mounted on a painted metal sheet of

³⁾ The data given for a single arm

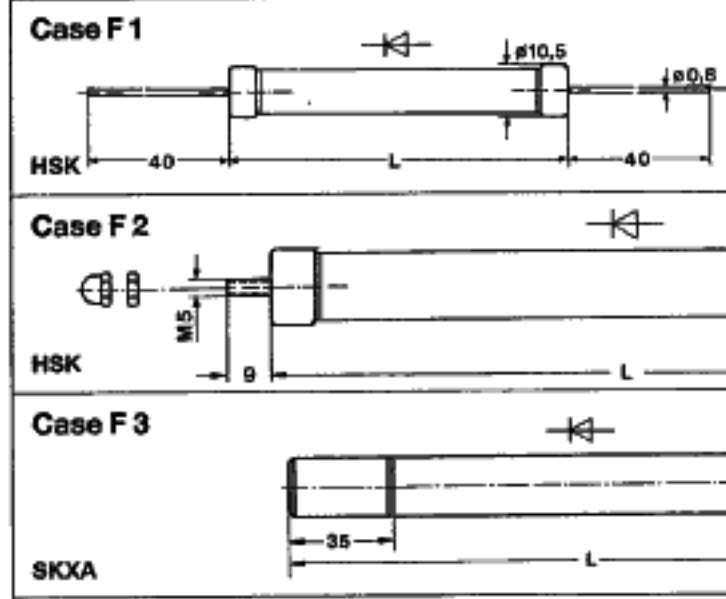
⁴⁾ I_D = 8 A at T_{amb} = 50°C

min. 250 x 250 x 1 mm - *Toll

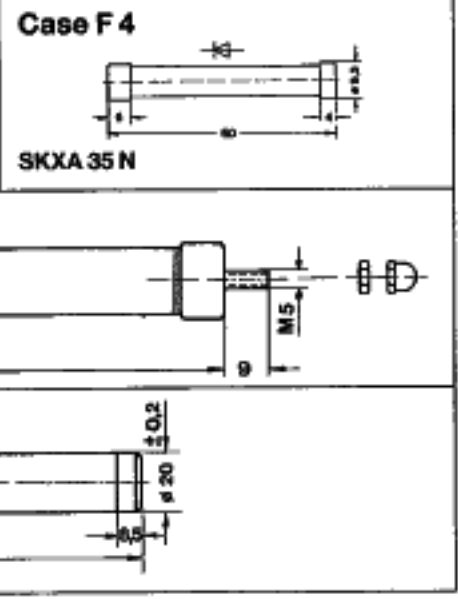
Raddrizzatori di alta tensione

Case	L	∅D
	mm	mm
F1	42 82 77	10,5
F2	68 83 108 128 168 198	15
F2	128 168 198 228	21
F2	228	21
F4	60	9,5
F8	124 142 170 230 230 260 230	20

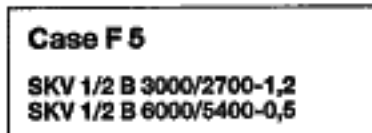
Rectificadores de alta tensión



Retificadores de alta tensão T-23-05



Moduli di alta tensione



SKV 1/2 B 3000/2700-1,2
SKV 1/2 B 6000/5400-0,5

Módulos de alta tensión

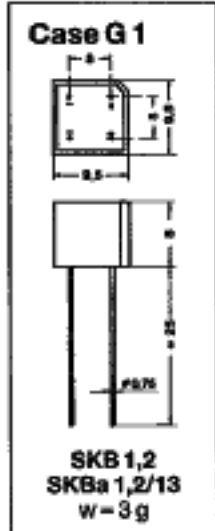


Módulos de alta tensão

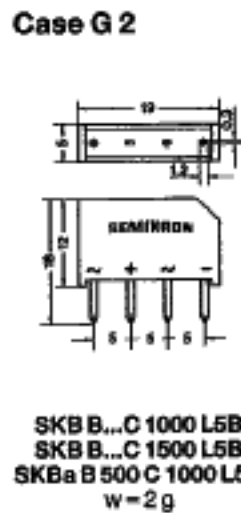


w = 135 g

Raddrizzatori a ponte in custodia di resina

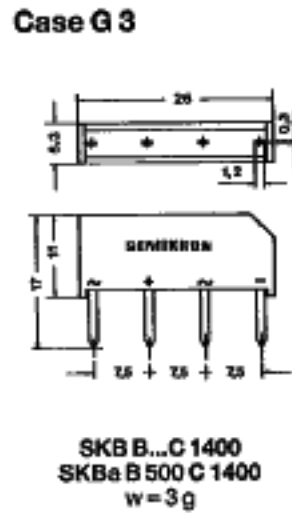


SKB 1,2
SKBa 1,2/13
w = 3g

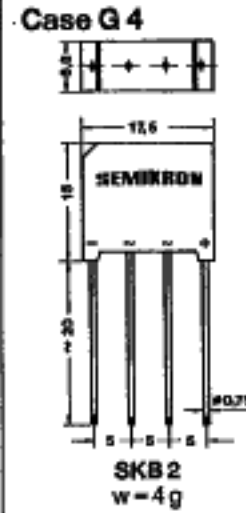


SKB B...C 1000 L5B
SKB B...C 1500 L5B
SKBa B 500 C 1000 L5B
w = 2g

Puentes rectificadores compactos

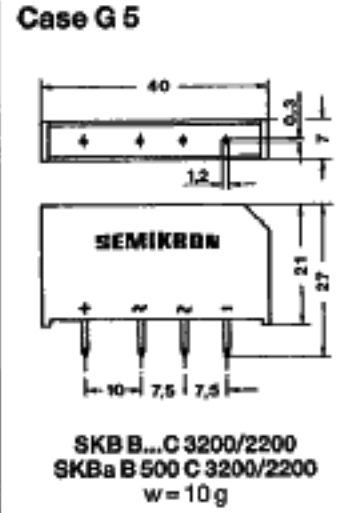


SKB B...C 1400
SKBa B 500 C 1400
w = 3g

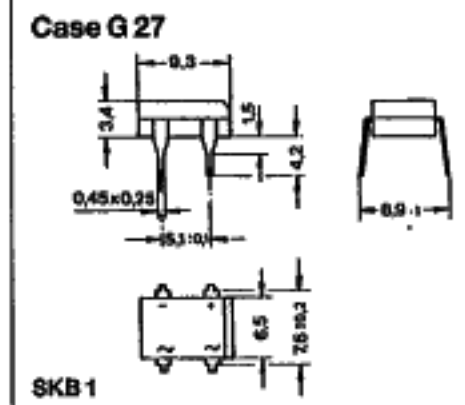


SKB 2
w = 4g

Pontes retificadoras compactas



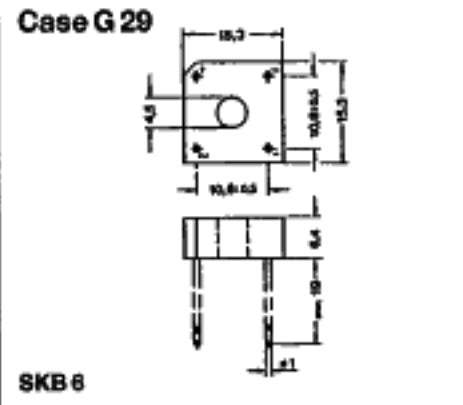
SKB B...C 3200/2200
SKBa B 500 C 3200/2200
w = 10g



SKB 1



SKB 1,5



SKB 6