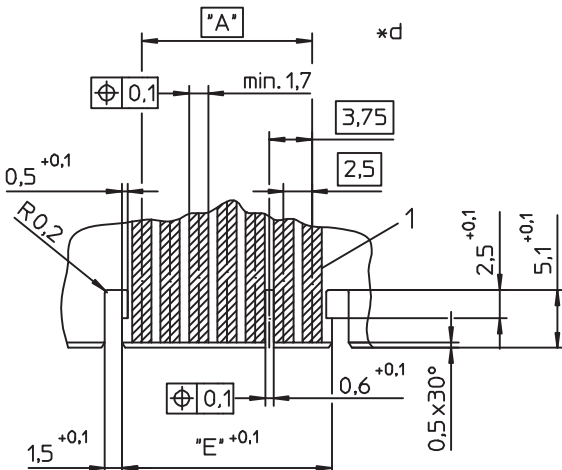
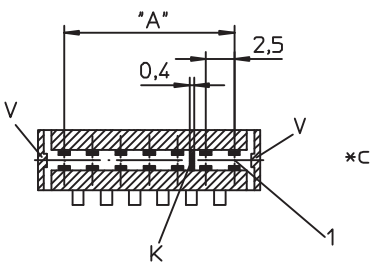
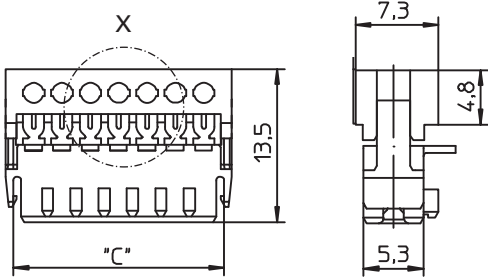
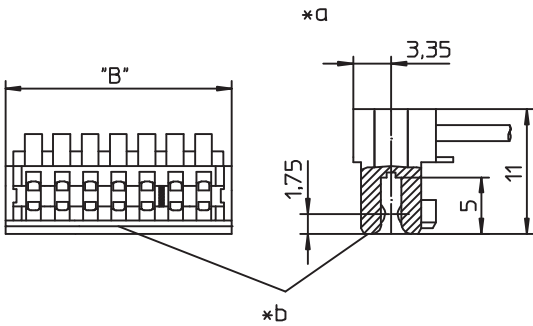


3512

3512-1

3512-2



3512
3512-1 **3512-2**

RAST-2.5-Steckverbinder für direktes Stecken, in Schneidklemmtechnik (SKT), mit Verrastung auf der Leiterplatte durch seitliche Rasthaken, mit Kodiersteg

Kontakt raster 2,5 mm

3512: für Einzelleiter

3512-1: für Rasterstegleitung, busfähig

3512-2: für Rasterstegleitung

- | | |
|--|---------------------|
| 1. Temperaturbereich | -40 °C/+130 °C |
| 2. Werkstoffe | |
| Kontaktträger 3512(-...) (S0...) | PBT, V0 nach UL 94 |
| Kontaktträger 3512(-...) M12(S0...) ¹ | PA, V2 nach UL 94 |
| Kontaktfeder | CuSn, feuerverzinkt |

- | | |
|------------------------------------|----------------------------|
| 3. Mechanische Daten | |
| Steckkraft/Kontakt ² | ≤ 4,0 N |
| Ziehkraft/Kontakt ² | ≥ 0,5 N |
| Haltekraft/Verrastung ³ | |
| Kontaktierung mit | Leiterplatte 1,5 ± 0,14 mm |

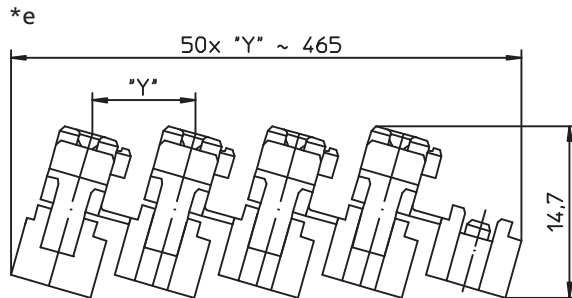
- Anschließbare Leiter Schneidklemmbereich**
- | | |
|---|------------------------------------|
| Querschnitt 3512(-...) (M12) | 0,22–0,38 mm ² |
| Querschnitt 3512(-...) (M12)S01 | 0,34 mm ² (7-drähtig) |
| Querschnitt 3512(-...) (M12)S02 | 0,14–0,22 mm ² |
| Querschnitt 3512(-...) (M12)S03 | Spezialanwendungen, z.B. Lackdraht |
| Isolationsdurchmesser | ≤ 1,6 mm |
| Freigegebene Leitungen im Internet unter www.lumberg.com | |
| Kodiervorschläge im Internet unter www.lumberg.com | |

- | | |
|--|---|
| 4. Elektrische Daten (bei T _U 20 °C) | |
| Durchgangswiderstand | ≤ 5 mΩ |
| Bemessungsstrom | 4 A bei T _U 60 °C
2 A bei T _U 100 °C |
| Bemessungsspannung ⁴ | 32 V AC |
| Isolierstoffgruppe ⁴ | IIIa (CTI ≥ 250) |
| Kriechstrecke | ≥ 0,53 mm |
| Luftstrecke | ≥ 0,53 mm |
| Isolationswiderstand | > 1 GΩ |

¹ Bauteil glühdrahtbeständig (GWT 750 °C), Prüfung nach IEC 60695-2-11, Beurteilung nach IEC 60335-1 (Flamme < 2 s)
² gemessen mit einem polierten Stahlstift, Nennmaß 1,5 mm
³ gemessen mit einer polierten Stahllehre, Nennmaß 1,5 mm
⁴ nach DIN EN 60664/IEC 60664



3512
3512-2



- *a konfektionierter Zustand
 terminated connector
 connecteur après montage
- *b Farbkennzeichnung:
 color marking:
 marque en couleur:
- | | |
|---------------------|--------------------|
| 3512(-...) (M12)S01 | blau/blue/bleu |
| 3512(-...) (M12)S02 | grün/green/vert |
| 3512(-...) (M12)S03 | braun/brown/marron |
- *c K = Kodierung (wahlweise)
 K = keying (alternatively)
 K = codage (au choix)
- V = Verrastung
 V = lock
 V = verrouillage
- *d Leiterplattenbeispiel
 example for printed circuit board
 exemple de carte imprimée
- *e Verkettung der Bauteile (Lieferzustand)
 chaining of the component parts (state of delivery)
 composants en bande (état de livraison)

3512	3512-1	3512-2
RAST 2.5 connector for direct mating, insulation displacement technology (IDT), with locking on printed circuit board by means of lateral locking hooks, with keying rib contact pitch 2.5 mm 3512: for individual conductors 3512-1: for ribbon cable, daisy chain possible 3512-2: for ribbon cable		
1. Temperature range	-40 °C/+130 °C	
2. Materials	Insulating body 3512(-...) (S0...) PBT, V0 according to UL 94 Insulating body 3512(-...) M12(S0...)¹ PA, V2 according to UL 94 Contact spring CuSn, hot-dip tinned	
3. Mechanical data	Insertion force/contact² ≤ 4.0 N Withdrawal force/contact² ≥ 0.5 N Retaining force/lock³ Mating with printed circuit board 1.5 ± 0.14 mm Connectable conductors insulation displacement terminal Section 3512(-...) (M12) 0.22–0.38 mm² Section 3512(-...) (M12)S01 0.34 mm² (7 wires) Section 3512(-...) (M12)S02 0.14–0.22 mm² Section 3512(-...) (M12)S03 special applications, e.g. varnished wire Insulation diameter ≤ 1.6 mm Approved cables on the Internet site www.lumberg.com Proposed keyings on the Internet site www.lumberg.com	
4. Electrical data (at T_{amb} 20 °C)	Contact resistance ≤ 5 mΩ Rated current 4 A at T _{amb} 60 °C 2 A at T _{amb} 100 °C Rated voltage⁴ 32 V AC Material group⁴ IIIa (CTI ≥ 250) Creepage distance ≥ 0.53 mm Clearance ≥ 0.53 mm Insulation resistance > 1 GΩ	
¹	component glow wire resistant (GWT 750 °C), testing acc. to IEC 60695-2-11, assessment acc. to IEC 60335-1 (flame < 2 s)	
²	measured with a polished steel pin, nominal thickness 1.5 mm	
³	measured with a polished steel gauge, nominal thickness 1.5 mm	
⁴	according to DIN EN 60664/IEC 60664	

3512	3512-1	3512-2
Connecteur RAST 2.5 pour enfichage direct, technologie de déplacement d'isolant, avec verrouillage sur carte imprimée par crochets de verrouillage latéraux, avec cloison de codage pas des contacts 2,5 mm 3512: pour conducteurs individuels 3512-1: pour câble plat, pour transistion 3512-2: pour câble plat		
1. Température d'utilisation	-40 °C/+130 °C	
2. Matériaux	Corps isolant 3512(-...) (S0...) PBT, V0 suivant UL 94 Corps isolant 3512(-...) M12(S0...)¹ PA, V2 suivant UL 94 Ressort de contact CuSn, étamé à chaud	
3. Caractéristiques mécaniques	Force d'insertion/contact² ≤ 4,0 N Force de séparation/contact² ≥ 0,5 N Force de rétention/verrouillage³ Raccordement avec carte imprimée 1,5 ± 0,14 mm Conducteurs raccordables à déplacement d'isolant Section 3512(-...) (M12) 0,22–0,38 mm² Section 3512(-...) (M12)S01 0,34 mm² (7 brins) Section 3512(-...) (M12)S02 0,14–0,22 mm² Section 3512(-...) (M12)S03 applications spéciaux, p. ex. fils laqués Diamètre d'isolement ≤ 1,6 mm Câbles approuvés sur Internet à l'adresse www.lumberg.com Codages proposés sur Internet à l'adresse www.lumberg.com	
4. Caractéristiques électriques (à T_{amb} 20 °C)	Résistance de contact ≤ 5 mΩ Courant assigné 4 A à T _{amb} 60 °C 2 A à T _{amb} 100 °C Tension assignée⁴ 32 V AC Groupe de matériau⁴ IIIa (CTI ≥ 250) Distance d'isolement ≥ 0,53 mm Ligne de fuite ≥ 0,53 mm Résistance d'isolement > 1 GΩ	
¹	composant résistant à fil incandescent (GWT 750 °C), essai suivant CEI 60695-2-11, évaluation suivant CEI 60335-1 (flamme < 2 s)	
²	mesurée avec une tige d'acier poli, épaisseur nominale 1,5 mm	
³	mesurée avec un gabarit de mesure d'acier poli, épaisseur nominale 1,5 mm	
⁴	suivant DIN EN 60664/CEI 60664	

Bestellbezeichnung* Designation* Désignation*			Polzahl Poles Pôles	Verpackungseinheit Package unit Unité d'emballage	Abmessungen Dimensions Dimensions			
					A (mm)	B (mm)	C (mm)	E (mm)
3512 02	3512-1 02	3512-2 02	2	4950	2,5	7,4	6,1	6,0
3512 03	3512-1 03	3512-2 03	3	3600	5,0	9,9	8,6	8,5
3512 04	3512-1 04	3512-2 04	4	2700	7,5	12,4	11,1	11,0
3512 05	3512-1 05	3512-2 05	5	2250	10,0	14,9	13,6	13,5
3512 06	3512-1 06	3512-2 06	6	1800	12,5	17,4	16,1	16,0
3512 07	3512-1 07	3512-2 07	7	1800	15,0	19,9	18,6	18,5
3512 08	3512-1 08	3512-2 08	8	1350	17,5	22,4	21,1	21,0
3512 09	3512-1 09	3512-2 09	9	1350	20,0	24,9	23,6	23,5
3512 10	3512-1 10	3512-2 10	10	1350	22,5	27,4	26,1	26,0
3512 11		3512-2 11	11	900	25,0	29,9	28,6	28,5
3512 12		3512-2 12	12	900	27,5	32,4	31,1	31,0
3512 13		3512-2 13	13	900	30,0	34,9	33,6	33,5
3512 14		3512-2 14	14	900	32,5	37,4	36,1	36,0
3512 15		3512-2 15	15	900	35,0	39,9	38,6	38,5
3512 16		3512-2 16	16	450	37,5	42,4	41,1	41,0
3512 17		3512-2 17	17	450	40,0	44,9	43,6	43,5
3512 18		3512-2 18	18	450	42,5	47,4	46,1	46,0
3512 19		3512-2 19	19	450	45,0	49,9	48,6	48,5
3512 20		3512-2 20	20	450	47,5	52,4	51,1	51,0

* Die Bestellbezeichnung ist um weitere Angaben (z.B. Kodierung) zu ergänzen, siehe Umschlaginnenseite, Seite 4.71 und Internet www.lumberg.com.
 Designation to be completed by further details (e.g. keying), see inner cover, page 4.71 and Internet site www.lumberg.com.
 Ajouter d'autres spécifications (par exemple codage) à la désignation, voir côté intérieur de la couverture, page 4.71 et site Internet www.lumberg.com.

Verpackung: verkettet, im Karton
 Packaging: chained, in a cardboard box
 Emballage: en bandes, dans un carton