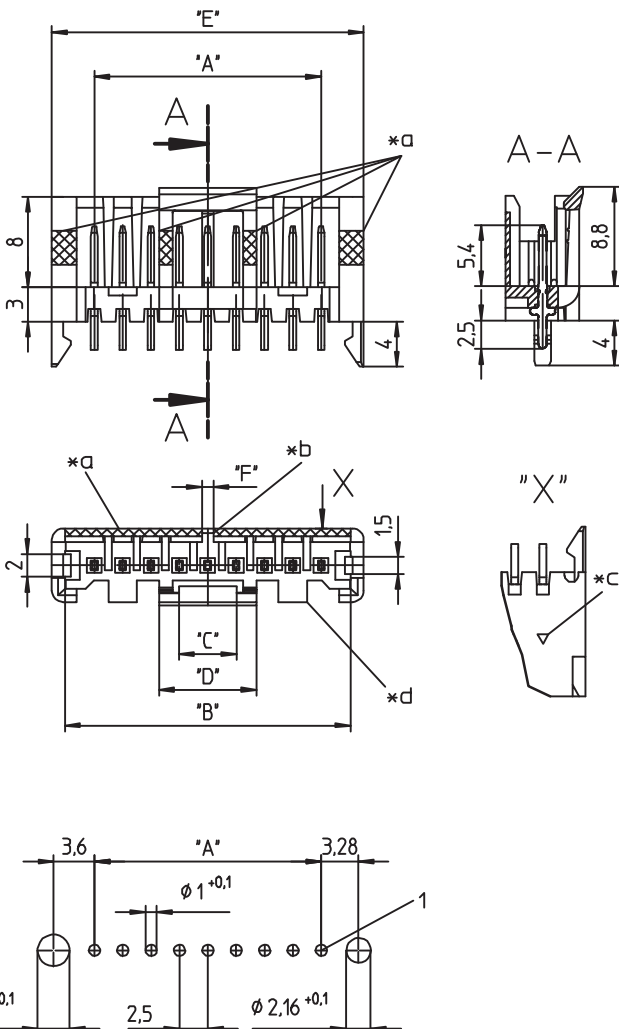


3850 3852	3855
--------------	------

Multimodul™-Stiftleiste, stehend, mit Verriegelungslasche
 3850: mit Haltekralen, 3852: ohne Haltekralen
 3855: mit Haltekralen und Aussparungen für 3801

1. Temperaturbereich	-40 °C/+120 °C
2. Werkstoffe Kontaktträger ¹ Kontaktstift	PA GF, V0 nach UL 94 CuZn, unternickelt und verzinkt
3. Mechanische Daten Kontaktierung 3850, 3852 mit 3855 mit Kodiervorschläge im Internet unter www.lumberg.com	Steckverbindern 3820, 3821, 3823/ 3111, Kurzschlussbrücken 2,54 MKB Buchsenleiste 3801
4. Elektrische Daten (bei T _U 25 °C) Bemessungsstrom Bemessungsspannung ² Isolierstoffgruppe ² Kriechstrecke Luftstrecke Isolationswiderstand	3 A 160 V AC bei Verschmutzungsgrad 2 40 V AC bei Verschmutzungsgrad 3 IIIa (CTI ≥ 250) ≥ 1,8 mm ≥ 1,8 mm > 1 GΩ
¹	Bauteil glühdrahtbeständig (GWT 750 °C), Prüfung nach IEC 60695-2-11, Beurteilung nach IEC 60335-1 (Flamme < 2 s)
²	nach DIN EN 60664/IEC 60664



*a Farbkodierstreifen
 colour keying strip
 bande de codage en couleur

*b Kodiernut
 keying groove
 rainure de codage

*c Markierung Kontakt 1
 marking of contact 1
 marque du contact 1

*d 2 Auflagen (nur 10-polig), 3 Auflagen (ab 11-polig)
 2 supports (10 pole version only), 3 supports (11 or more poles)
 2 supports (seulement version à 10 pôles), 3 supports (à partir d'11 pôles)

*e Lochbild in der Leiterplatte, von der Lötseite gesehen
 printed circuit board layout, solder side view
 modèle de la carte imprimée, vue du côté à souder

Verpackung: lose im Karton
 Packaging: in bulk, in a cardboard box
 Emballage: en vrac, dans un carton

3850	3855
3852	
Multimodul™ pin header, upright, with locking latch	
3850: with retaining hooks, 3852: without retaining hooks	
3855: with retaining hooks and cut-outs for 3801	
1. Temperature range	-40 °C/+120 °C
2. Materials	
Insulating body ¹	PA GF, V0 according to UL 94
Contact pin	CuZn, pre-nickel and tinned
3. Mechanical data	
Mating	
3850, 3852 with	connectors 3820, 3821, 3823/3111,
	shorting links 2,54 MKB
3855 with	socket board 3801
Proposed keyings on the Internet site www.lumberg.com	
4. Electrical data (at T_{amb} 25 °C)	
Rated current	3 A
Rated voltage ³	160 V AC at pollution degree 2
	40 V AC at pollution degree 3
Material group ²	IIIa (CTI ≥ 250)
Creepage distance	≥ 1.8 mm
Clearance	≥ 1.8 mm
Insulation resistance	> 1 GΩ
¹ component glow wire resistant (GWT 750 °C), testing acc. to IEC 60695-2-11, assessment acc. to IEC 60335-1 (flame < 2 s)	
² according to DIN EN 60664/IEC 60664	

3850	3855
3852	
Réglette à broches Multimodul™, droite, avec languette de verrouillage	
3850: avec crochets de fixation, 3852: sans crochets de fixation	
3855: avec crochets de fixation et niches pour 3801	
1. Température d'utilisation	-40 °C/+120 °C
2. Matériaux	
Corps isolant ¹	PA GF, V0 suivant UL 94
Contact à broche	CuZn, sous-nickelé et étamé
3. Caractéristiques mécaniques	
Raccordement	
3850, 3852 avec	connecteurs 3820, 3821, 3823/3111,
	pontets de court-circuit 2,54 MKB
3855 avec	réglette à prises femelles 3801
Codages proposés sur Internet à l'adresse www.lumberg.com	
4. Caractéristiques électriques (à T_{amb} 25 °C)	
Courant assigné	3 A
Tension assignée ³	160 V AC à degré de pollution 2
	40 V AC à degré de pollution 3
Groupe de matériau ²	IIIa (CTI ≥ 250)
Distance d'isolement	≥ 1,8 mm
Ligne de fuite	≥ 1,8 mm
Résistance d'isolement	> 1 GΩ
¹ composant résistant à fil incandescent (GWT 750 °C), essai suivant CEI 60695-2-11, évaluation suivant CEI 60335-1 (flamme < 2 s)	
² suivant DIN EN 60664/CEI 60664	

Bestellbezeichnung* Designation* Désignation*		Polzahl Poles Pôles	Verpackungseinheit Package unit Unité d'emballage	Abmessungen Dimensions Dimensions					
				A (mm)	B (mm)	C (mm)	D (mm)	E (mm)	F (mm)
3850 02	3852 02	2	1000	2,5	7,7	1,3	3,6	10,0	1,5
3850 03	3852 03	3	1000	5,0	10,2	2,6	6,1	12,5	1,5
3850 04	3852 04	4	1000	7,5	12,7	5,1	8,6	15,0	1,0
3850 05	3852 05	5	1000	10,0	15,2	5,1	8,6	17,5	1,0
3850 06	3852 06	6	500	12,5	17,7	5,1	8,6	20,0	1,0
3850 07	3852 07	7	500	15,0	20,2	5,1	8,6	22,5	1,0
3850 08	3852 08	8	500	17,5	22,7	5,1	8,6	25,0	1,0
3850 09	3852 09	9	500	20,0	25,2	5,1	8,6	27,5	1,0
3850 10	3852 10	10	500	22,5	27,7	5,1	8,6	30,0	1,0
3850 11	3852 11	11	500	25,0	30,2	5,1	8,6	32,5	1,0
3850 12	3852 12	12	500	27,5	32,7	5,1	8,6	35,0	1,0
3850 13	3852 13	13	500	30,0	35,2	5,1	8,6	37,5	1,0
3850 14	3852 14	14	500	32,5	37,7	5,1	8,6	40,0	1,0
3850 15	3852 15	15	500	35,0	40,2	5,1	8,6	42,5	1,0
3850 16	3852 16	16	500	37,5	42,7	5,1	8,6	45,0	1,0
3850 17	3852 17	17	500	40,0	45,2	5,1	8,6	47,5	1,0
3850 18	3852 18	18	500	42,5	47,7	5,1	8,6	50,0	1,0
3850 19	3852 19	19	500	45,0	50,2	5,1	8,6	52,5	1,0
3850 20	3852 20	20	500	47,5	52,7	5,1	8,6	55,0	1,0
3855 02		2	1000	2,5	7,7	1,3	3,6	10,0	1,5
3855 03		3	1000	5,0	10,2	2,6	6,1	12,5	1,5
3855 04		4	1000	7,5	12,7	5,1	8,6	15,0	1,0
3855 05		5	1000	10,0	15,2	5,1	8,6	17,5	1,0
3855 06		6	500	12,5	17,7	5,1	8,6	20,0	1,0
3855 07		7	500	15,0	20,2	5,1	8,6	22,5	1,0
3855 08		8	500	17,5	22,7	5,1	8,6	25,0	1,0
3855 09		9	500	20,0	25,2	5,1	8,6	27,5	1,0
3855 10		10	500	22,5	27,7	5,1	8,6	30,0	1,0
3855 11		11	500	25,0	30,2	5,1	8,6	32,5	1,0
3855 12		12	500	27,5	32,7	5,1	8,6	35,0	1,0
3855 13		13	500	30,0	35,2	5,1	8,6	37,5	1,0
3855 14		14	500	32,5	37,7	5,1	8,6	40,0	1,0
3855 15		15	500	35,0	40,2	5,1	8,6	42,5	1,0
3855 16		16	500	37,5	42,7	5,1	8,6	45,0	1,0
3855 17		17	500	40,0	45,2	5,1	8,6	47,5	1,0
3855 18		18	500	42,5	47,7	5,1	8,6	50,0	1,0
3855 19		19	500	45,0	50,2	5,1	8,6	52,5	1,0
3855 20		20	500	47,5	52,7	5,1	8,6	55,0	1,0

* Die Bestellbezeichnung ist um weitere Angaben (z.B. Kodierung) zu ergänzen, siehe Umschlaginnenseite, Seite 6.4 und Internet www.lumberg.com.
 Designation to be completed by further details (e.g. keying), see inner cover, page 6.4 and Internet site www.lumberg.com.
 Ajouter d'autres spécifications (par exemple codage) à la désignation, voir côté intérieur de la couverture, page 6.4 et site Internet www.lumberg.com.