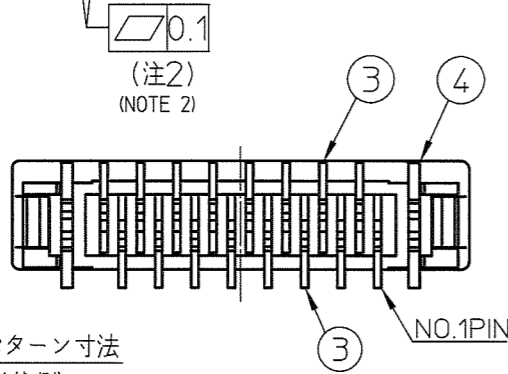
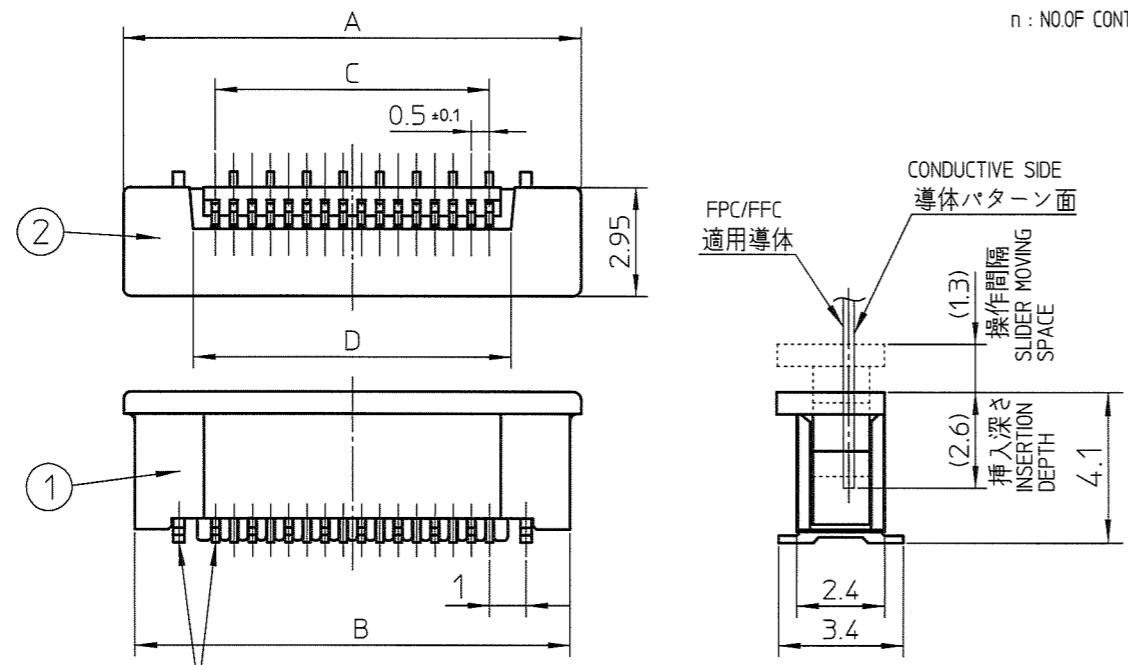


部番 PT.NO.	品名 PARTS NAME	材 料 MATERIAL	数量 Q'TY	記 事 NOTE
1	ハウジング HOUSING	ガラス繊維入難燃材(UL94V-0) RESIN GLASS REINFORCED (UL94V-0)	1	色:黒 COLOR:BLACK
2	スライダー SLIDER	ガラス繊維入難燃材(UL94V-0) RESIN GLASS REINFORCED (UL94V-0)	1	色:黒 COLOR:BLACK
3	コンタクト CONTACT	りん青銅 はんだめっき PHOSPHOR BRONZE : SOLDER PLATING	n	
4	金具 MOUNTING PLATE	黄銅 はんだめっき BRASS : SOLDER PLATING	2	

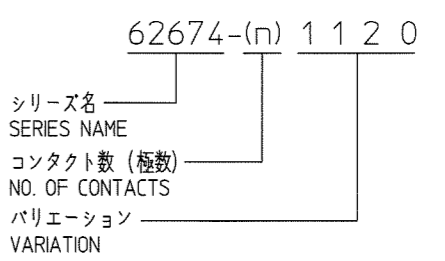
n : 極数
n : NO.OF CONTACT



製品の種類 CAT.NO.&DIMENSIONS

(注3) NOTE 3	極数 NO.OF CONTACTS (n)	型 番 CAT. NO.	寸 法 DIMENSIONS			
			A±0.2	B±0.2	C±0.1	D±0.1
*	4	62674-041120	6.5	5.9	1.5	2.7
*	5	62674-051120	7.0	6.4	2.0	3.2
*	6	62674-061120	7.5	6.9	2.5	3.7
*	7	62674-071120	8.0	7.4	3.0	4.2
	8	62674-081120	8.5	7.9	3.5	4.7
*	9	62674-091120	9.0	8.4	4.0	5.2
*	10	62674-101120	9.5	8.9	4.5	5.7
*	11	62674-111120	10.0	9.4	5.0	6.2
	12	62674-121120	10.5	9.9	5.5	6.7
*	13	62674-131120	11.0	10.4	6.0	7.2
*	14	62674-141120	11.5	10.9	6.5	7.7
*	15	62674-151120	12.0	11.4	7.0	8.2
	16	62674-161120	12.5	11.9	7.5	8.7
*	17	62674-171120	13.0	12.4	8.0	9.2
*	18	62674-181120	13.5	12.9	8.5	9.7
	19	62674-191120	14.0	13.4	9.0	10.2
	20	62674-201120	14.5	13.9	9.5	10.7
	21	62674-211120	15.0	14.4	10.0	11.2
*	22	62674-221120	15.5	14.9	10.5	11.7
*	23	62674-231120	16.0	15.4	11.0	12.2
	24	62674-241120	16.5	15.9	11.5	12.7
	25	62674-251120	17.0	16.4	12.0	13.2
*	26	62674-261120	17.5	16.9	12.5	13.7
*	27	62674-271120	18.0	17.4	13.0	14.2
*	28	62674-281120	18.5	17.9	13.5	14.7
*	29	62674-291120	19.0	18.4	14.0	15.2
	30	62674-301120	19.5	18.9	14.5	15.7
*	31	62674-311120	20.0	19.4	15.0	16.2
	32	62674-321120	20.5	19.9	15.5	16.7
	33	62674-331120	21.0	20.4	16.0	17.2
*	34	62674-341120	21.5	20.9	16.5	17.7
*	35	62674-351120	22.0	21.4	17.0	18.2
*	36	62674-361120	22.5	21.9	17.5	18.7
*	37	62674-371120	23.0	22.4	18.0	19.2
*	38	62674-381120	23.5	22.9	18.5	19.7
*	39	62674-391120	24.0	23.4	19.0	20.2
*	40	62674-401120	24.5	23.9	19.5	20.7

型番構成
CAT. NO.



注 記

1. 本製品は、自動実装 (SMT) 対応、FPC/FFC用コネクタである。
2. コンタクトターミナル及び金具平面度は規定内であること。
3. *印の製品を御使用になる場合は、別途弊社に御相談下さい。
4. 適用導体はSHEET No.3に示す。

NOTE

1. THIS PRODUCT IS THE CONNECTOR USED FOR FPC/FFC AND COPEs WITH AUTOMATIC MOUNTING (SMT).
2. FLATNESS OF CONTACT TERMINAL AND MOUNTING PLATE MUST BE WITHIN TOLERANCE.
3. PLEASE CONSULT US IN CASE OF USING PARTS WITH * MARK.
4. SEE SHEET NO.3 REGARDING RECOMMENDED PC BOARD LAYOUT AND CABLE.

mat'l. code					surface ISO 1302 ✓		tolerance ISO 406 ISO 1101		projection		product family 58XF		CODE JP	
lir	description	ecn no	dr	date	tolerances unless otherwise specified					title		sheet 1 of 10		size
D	REVISED	J20219	T.M.	6/19/02	±0.2					0.5mmピッチ FPC/FFC用 SMTタイプ コネクタ		62674		A3
E	REVISED	J20520	H.T.	9/17/02	angles	linear				CONNECTOR USED FOR FPC/FFC WITH 0.5mm CONTACT SPACING				
F	REVISED	J04-0171	H.T.	6/21/04						scale X				
G	REVISED	J04-0287	H.T.	9/6/04	dr	2007-8-21				FCJ				
H	REVISED	J05-0353	H.T.	6/15/05	enr	2007-8-21								
J	Changed logo	J07-0142	H.T.	3/1/07	chr	2007-8-21								
K	Added 22pos.	J07-0421	H.T.	2007-8-21	appd	2007-8-21								
sheet index	revision	K	G	D	D	D	C	B	B	B	B	type Product Customer Drawing		Rev. K
	sheet	1	2	3	4	5	6	7	8	9	10			



Copyright FCI

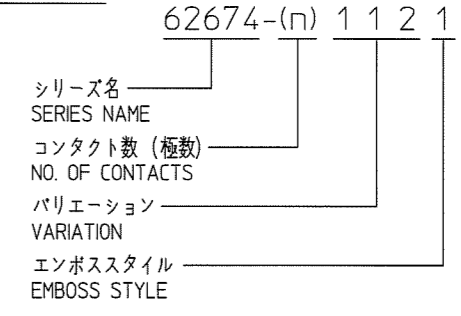
CAT.NO.
型番: 62674-__1121__

部番 PT NO.	品名 PARTS NAME	型番 CAT. NO.	材質 MATERIAL	数量 Q'TY	記事 NOTE
1	リール REEL	—	硬質紙 CARDBOARD	1	色: 白 COLOR: WHITE
2	プラスチック(エンボス)テープ PLASTIC (EMBOSS) TAPE	—	PET樹脂 A-PET	—	色: 透明 COLOR: TRANSPARENCY
3	カバーテープ COVER	—	ポリエステル POLYESTER	—	色: 透明 COLOR: TRANSPARENCY
4	コネクタ CONNECTOR	62674-__1120	62674(SH NO.1) 参照 SEE ATTACHED DWG	1000	

製品の種類 CAT.NO.& DIMENSIONS

極数 NO.OF CONTACTS (n)	型番 CAT. NO.	寸法 DIMENSIONS		
		F ± 5	G ± 0.3	H ± 0.1
4	62674-041121	20.4	16	—
5	62674-051121	20.4	16	—
6	62674-061121	20.4	16	—
7	62674-071121	20.4	16	—
8	62674-081121	20.4	16	—
9	62674-091121	28.4	24	—
10	62674-101121	28.4	24	—
11	62674-111121	28.4	24	—
12	62674-121121	28.4	24	—
13	62674-131121	28.4	24	—
14	62674-141121	28.4	24	—
15	62674-151121	28.4	24	—
16	62674-161121	28.4	24	—
17	62674-171121	28.4	24	—
18	62674-181121	28.4	24	—
19	62674-191121	28.4	24	—
20	62674-201121	28.4	24	—
21	62674-211121	28.4	24	—
22	62674-221121	28.4	24	—
23	62674-231121	28.4	24	—
24	62674-241121	36.4	32	28.4
25	62674-251121	36.4	32	28.4
26	62674-261121	36.4	32	28.4
27	62674-271121	36.4	32	28.4
28	62674-281121	36.4	32	28.4
29	62674-291121	36.4	32	28.4
30	62674-301121	36.4	32	28.4
31	62674-311121	48.4	44	40.4
32	62674-321121	48.4	44	40.4
33	62674-331121	48.4	44	40.4
34	62674-341121	48.4	44	40.4
35	62674-351121	48.4	44	40.4
36	62674-361121	48.4	44	40.4
37	62674-371121	48.4	44	40.4
38	62674-381121	48.4	44	40.4
39	62674-391121	48.4	44	40.4
40	62674-401121	48.4	44	40.4

型番構成
CAT. NO.

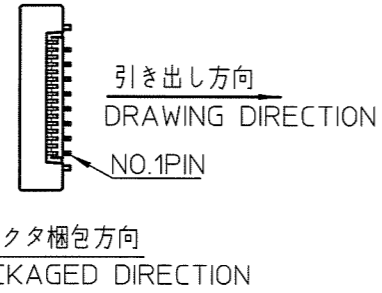
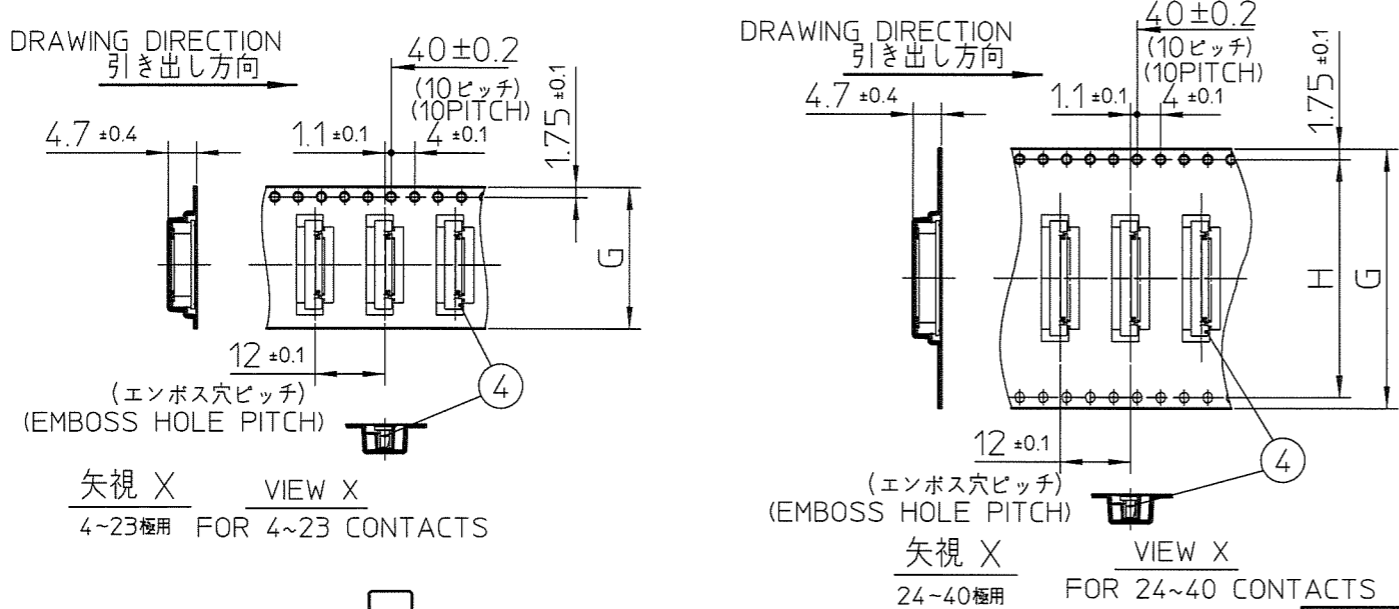
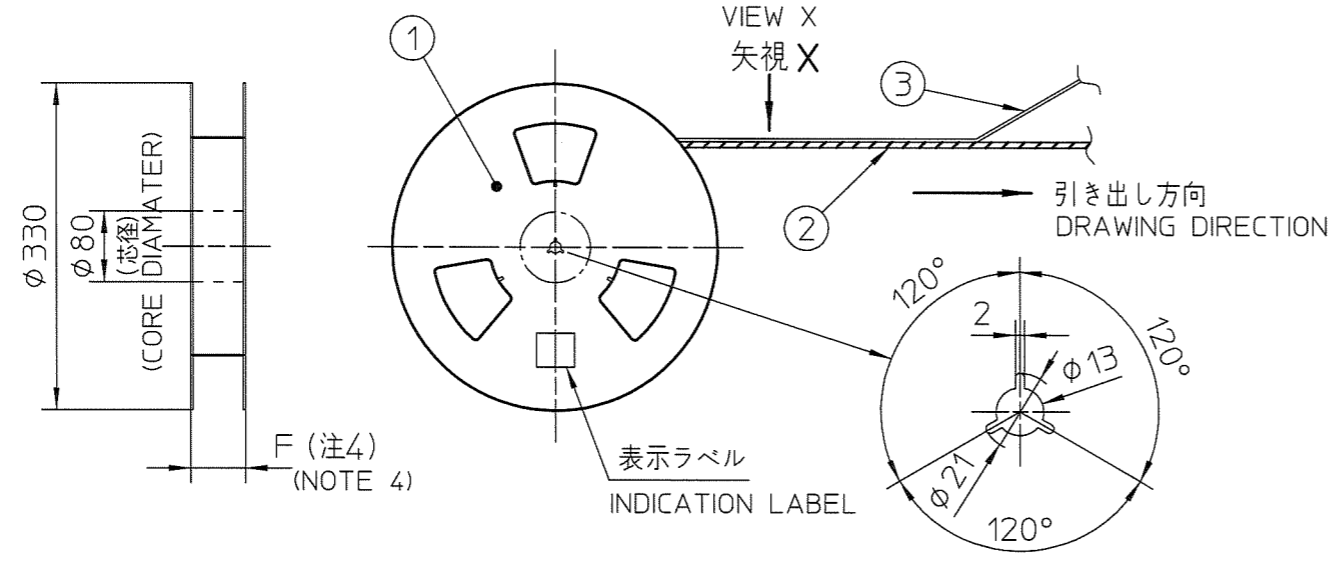


注記

- 本製品は、自動実装 (SMT) 対応 FPC/FFC用コネクタである。
- 本型番は、プラスチックテープ梱包品を示す。
- プラスチック (エンボス) テープ及びリール形状寸法は、JIS C 0806 (電子部品のテーピング (表面実装部品) に準ずる。
- F寸法は、芯径部 (コア部) の寸法を示す。

NOTE

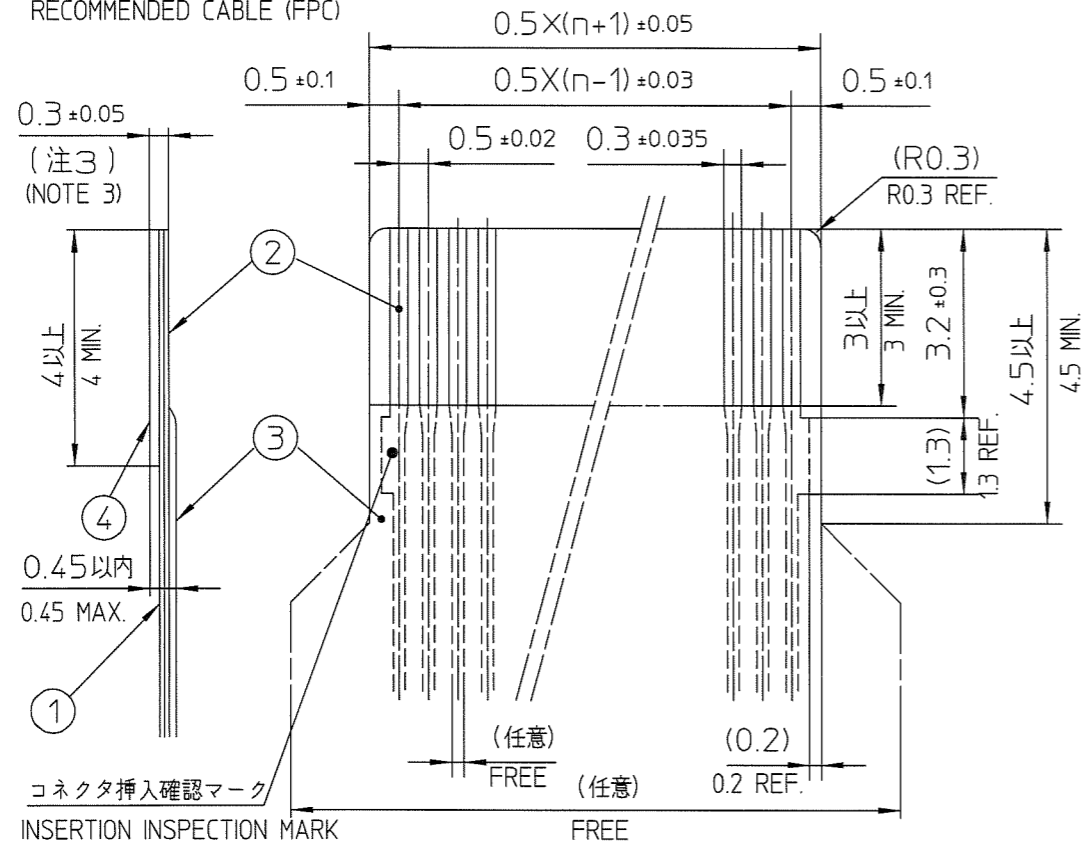
- THIS PRODUCT IS THE CONNECTOR USED FOR FPC/FFC AND COPES WITH AUTOMATIC MOUNTING (SMT).
- THIS CATALOG NO. INDICATES PLASTIC TAPE PACKAGED CONNECTOR.
- SEE JIS C 0806 (PACKING OF ELECTRONIC COMPONENTS ON CONTINUOUS TAPES (SURFACE MOUNTING DEVICES)) FOR SHAPE AND DIMENSIONS OF PLASTIC (EMBOSS) TAPE AND REEL.
- F DIMENSION IS PORTION OF THE CORE.



mat'l. code				surface		tolerance		projection	product family		CODE
ltr	description	ecn no	dr	date	ISO 1302	ISO 406	ISO 1101	ISO 1101	58XF	JP	
A	RELEASED	J00435	T.M.	6/23/00	tolerances unless otherwise specified		±5	⊕	title		
B	REVISED	J10157	T.M.	9/4/01	angles	linear		←	0.5mmピッチ FPC用 SMTタイプコネクタ プラスチック梱包品		
C	REVISED	J20123	T.M.	2/27/02	±5°			scale X	PLASTIC TAPE PACKAGED 0.5mm CONTACT SPACING CONNECTOR		
D	REVISED	J20520	H.T.	9/17/02	dr			FCI	dwg no		
E	REVISED	J04-0171	H.T.	6/21/04	enr				sheet 2 of		
F	REVISED	J05-0353	H.T.	6/15/05	chr				62674		
G	Changed logo	J07-0142	H.T.	3/1/07	appd				size		
									A3		
sheet index		revision sheet								Rev. G	

推奨導体寸法 (FPC)
RECOMMENDED CABLE (FPC)

n: 極数
n: NO. OF CONTACTS



部番 PT NO.	品名 PARTS NAME	材質 MATERIAL
1	ベースフィルム BASE FILM	ポリイミド又は、ポリエステル又は、同等材 POLYIMIDE OR POLYESTER OR EQUAL
2	導体 CONDUCTOR	銅箔 COPPER FOIL
3	オーバーレイ OVERLAY	ポリイミド又は、ポリエステル又は、同等材 POLYIMIDE OR POLYESTER OR EQUAL
4	補強板 SUPPORTING TAPE	ポリエステル又は、ポリイミド又は、同等材 POLYIMIDE OR POLYESTER OR EQUAL

注記

1. 各部には、有害なバリのないこと。
2. 各材料は、通常の使用で剥離しないこと。
3. 各材料の総厚さ(粘着剤を含む範囲)を規定する。

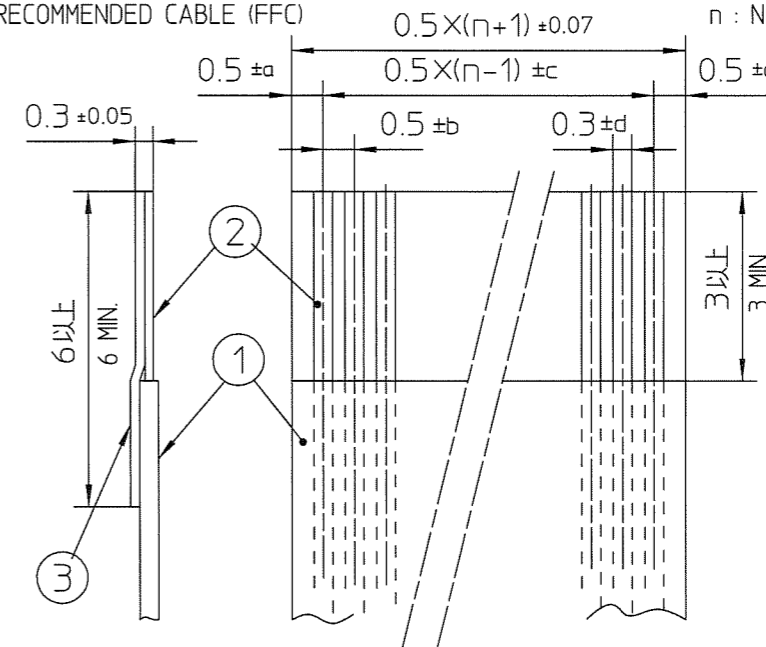
NOTE

- 1.NO BURR AT EACH PORTION
- 2.NO PEELING IN COMMON USE.
- 3.TOTAL THICKNESS LIMIT OF EACH MATERIAL (INCLUDING ADHESIVE AGENT) IS SPECIFIED.

推奨導体寸法(FFC)

RECOMMENDED CABLE (FFC)

n: 極数
n: NO. OF CONTACTS



種類 (注3) KIND OF FFC (NOTE 3)	寸法公差 DIMENSIONAL TOLERANCE			
	a	b	c	d
1	0.07	0.04	0.05	0.02
2	0.1	0.03	0.03	0.025

部番 PT NO.	品名 PARTS NAME	材質 MATERIAL
1	絶縁体 INSULATOR	難燃性ポリエステル又は同等材 FLAME RESISTING POLYESTER OR EQUAL
2	導体 CONDUCTOR	銅箔 : 厚さ35又は50µm COPPER FOIL: THICKNESS 35 OR 50µm
3	補強板 SUPPORTING TAPE	難燃性ポリエステル又は同等材 FLAME RESISTING POLYESTER OR EQUAL

注記

1. 各部には、有害なバリのないこと。
2. 各材料は、通常の使用で剥離しないこと。
3. 寸法公差 a,b,c,d は、FFC種類 1,2のどちらでも可。

NOTE

- 1.NO BURR AT EACH PORTION
- 2.NO PEELING IN COMMON USE.
- 3.EITHER KIND1 OR KIND2 FFC CAN ACCEPT DIMENSIONAL TOLERANCE a,b,c and d.

mat'l. code				surface ISO 1302	tolerance ISO 406 ISO 1101	projection	product family 58XF	CODE JP	
ltr	description	ecn no	dr	date	tolerances unless otherwise specified		title 推奨導体 RECOMMENDED CABLE	sheet 3 of 62674	
A	RELEASED	J00435	T.M.	6/23/00	angles	linear			
B	REVISED	J20123	T.M.	2/27/02			type Product Customer Drawing	size A3	
C	REVISED	J04-0171	H.T.	6/21/04					
D	Changed logo	J07-0142	H.T.	3/1/07	dr	engr	Rev. D		
sheet index		revision sheet							

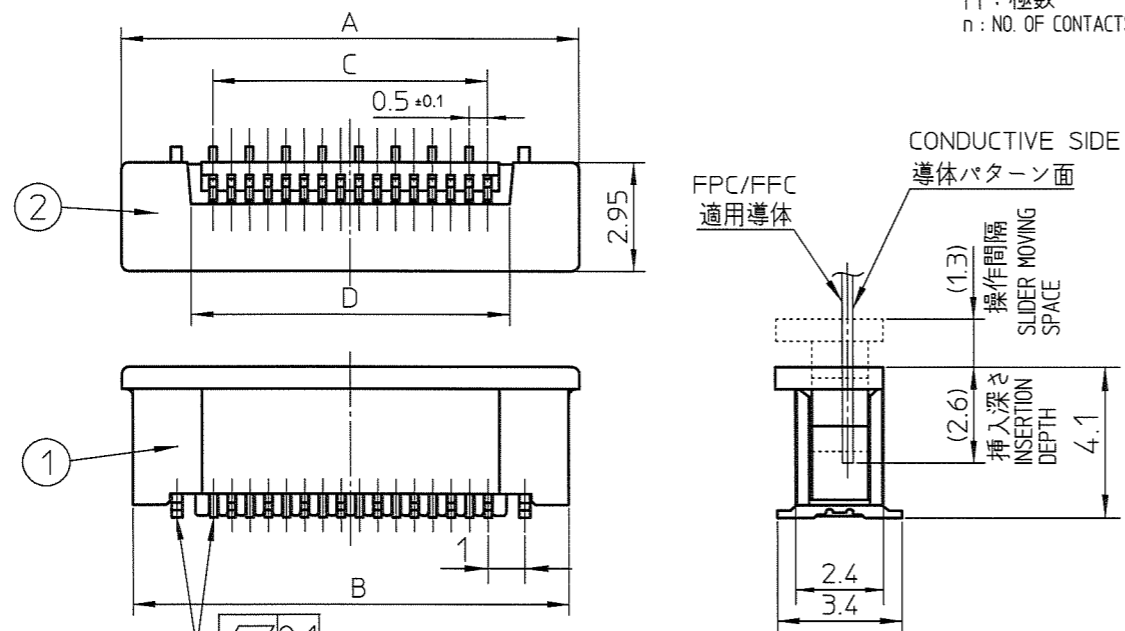


FCIconnect.com

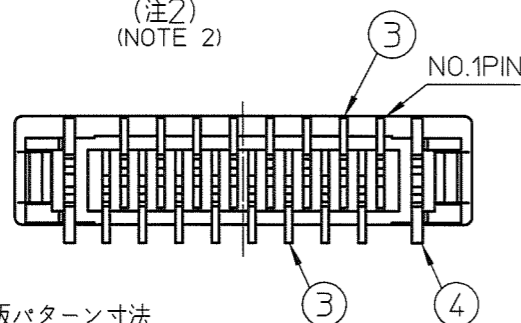
Copyright FCI

部番 PT.NO.	品名 PARTS NAME	材 料 MATERIAL	数量 Q'TY	記 事 NOTE
1	ハウジング HOUSING	ガラス繊維入難燃材(UL94V-0) RESIN GLASS REINFORCED (UL94V-0)	1	色:黒 COLOR:BLACK
2	スライダー SLIDER	ガラス繊維入難燃材(UL94V-0) RESIN GLASS REINFORCED (UL94V-0)	1	色:黒 COLOR:BLACK
3	コンタクト CONTACT	りん青銅:はんだめっき PHOSPHOR BRONZE: SOLDER PLATING	□	
4	金具 MOUNTING PLATE	黄銅:はんだめっき BRASS: SOLDER PLATING	2	

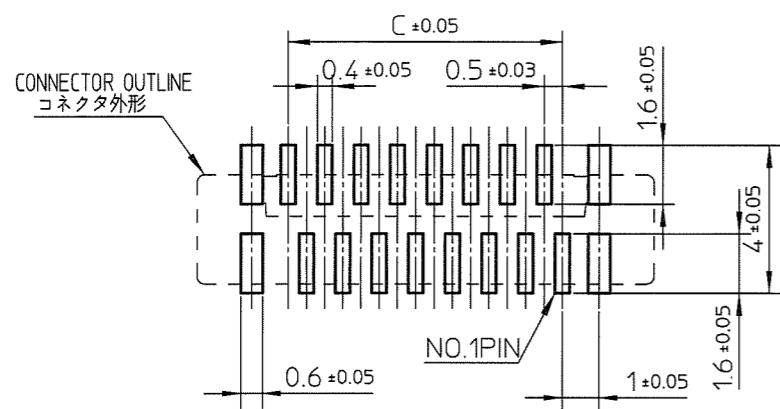
□: 極数
n: NO. OF CONTACTS



(注2)
NOTE 2



推奨基板パターン寸法
(部品搭載側)
RECOMMENDED BOARD LAYOUT
(COMPONENT SIDE)



製品の種類 CAT.NO.& DIMENSIONS

(注3) NOTE 3	極数 NO. OF CONTACTS (n)	型 番 CAT. NO.	寸 法 DIMENSIONS			
			A ± 0.2	B ± 0.2	C ± 0.1	D ± 0.1
*	4	62674-041140	6.5	5.9	1.5	2.7
*	5	62674-051140	7.0	6.4	2.0	3.2
*	6	62674-061140	7.5	6.9	2.5	3.7
*	7	62674-071140	8.0	7.4	3.0	4.2
*	8	62674-081140	8.5	7.9	3.5	4.7
*	9	62674-091140	9.0	8.4	4.0	5.2
*	10	62674-101140	9.5	8.9	4.5	5.7
*	11	62674-111140	10.0	9.4	5.0	6.2
*	12	62674-121140	10.5	9.9	5.5	6.7
*	13	62674-131140	11.0	10.4	6.0	7.2
*	14	62674-141140	11.5	10.9	6.5	7.7
*	15	62674-151140	12.0	11.4	7.0	8.2
*	16	62674-161140	12.5	11.9	7.5	8.7
*	17	62674-171140	13.0	12.4	8.0	9.2
*	18	62674-181140	13.5	12.9	8.5	9.7
*	19	62674-191140	14.0	13.4	9.0	10.2
*	20	62674-201140	14.5	13.9	9.5	10.7
*	21	62674-211140	15.0	14.4	10.0	11.2
*	22	62674-221140	15.5	14.9	10.5	11.7
*	23	62674-231140	16.0	15.4	11.0	12.2
*	24	62674-241140	16.5	15.9	11.5	12.7
*	25	62674-251140	17.0	16.4	12.0	13.2
*	26	62674-261140	17.5	16.9	12.5	13.7
*	27	62674-271140	18.0	17.4	13.0	14.2
*	28	62674-281140	18.5	17.9	13.5	14.7
*	29	62674-291140	19.0	18.4	14.0	15.2
*	30	62674-301140	19.5	18.9	14.5	15.7
*	31	62674-311140	20.0	19.4	15.0	16.2
*	32	62674-321140	20.5	19.9	15.5	16.7
*	33	62674-331140	21.0	20.4	16.0	17.2
*	34	62674-341140	21.5	20.9	16.5	17.7
*	35	62674-351140	22.0	21.4	17.0	18.2
*	36	62674-361140	22.5	21.9	17.5	18.7
*	37	62674-371140	23.0	22.4	18.0	19.2
*	38	62674-381140	23.5	22.9	18.5	19.7
*	39	62674-391140	24.0	23.4	19.0	20.2
*	40	62674-401140	24.5	23.9	19.5	20.7

型番構成
CAT. NO.

62674-(n) 1 1 4 0

シリーズ名
SERIES NAME
コンタクト数(極数)
NO. OF CONTACTS
バリエーション
VARIATION

注 記

1. 本製品は、自動実装 (SMT) 対応、FPC/FFC用コネクタである。
2. コンタクトターミナル及び金具平面度は規定内であること。
3. *印の製品を御使用になる場合は、別途弊社に御相談下さい。
4. 適用導体はSHEET No.3に示す。

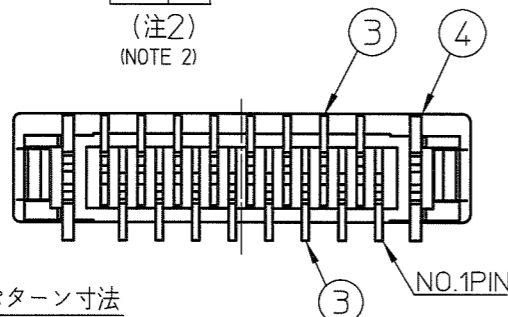
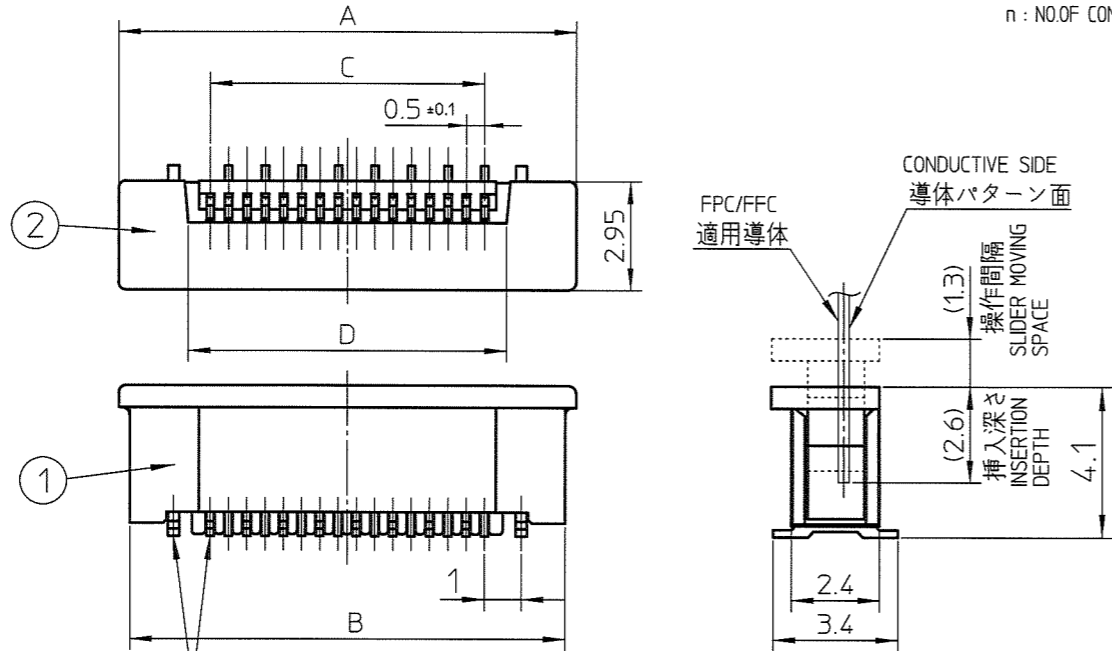
NOTE

1. THIS PRODUCT IS THE CONNECTOR USED FOR FPC/FFC AND COPEs WITH AUTOMATIC MOUNTING (SMT)
2. FLATNESS OF CONTACT TERMINAL AND MOUNTING PLATE TERMINAL WITHIN TOLERANCE.
3. PLEASE CONSULT US IN CASE OF USING PARTS WITH * MARK.
4. SEE SHEET NO.3 REGARDING RECOMMENDED PC BOARD LAYOUT AND CABLE.

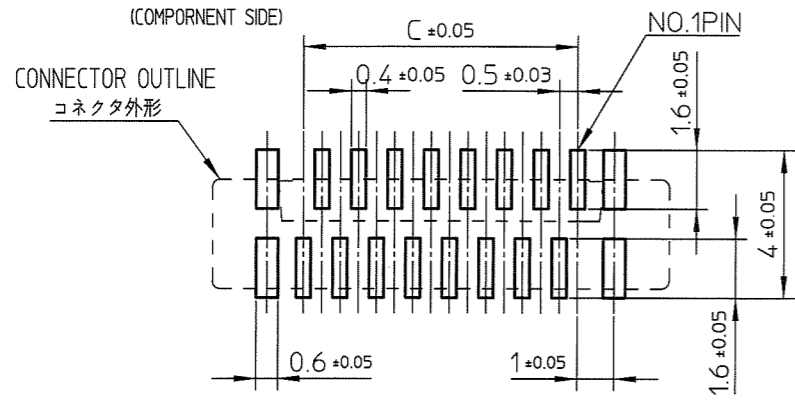
mat'l. code				surface ISO 1302 ✓		tolerance ISO 406 ISO 1101		projection		product family 58XF		CODE JP	
lfr description ecn no dr date				tolerances unless otherwise specified		angles linear ±0.2		scale X		title			
A RELEASED J20520 H.T. 9/17/02										0.5mmピッチ FPC/FFC用 SMTタイプ コネクタ			
B REVISED J04-0171 H.T. 6/21/04										CONNECTOR USED FOR FPC/FFC WITH 0.5mm CONTACT SPACING			
C REVISED J05-0353 H.T. 6/15/05										dwg no sheet 4 of			
D Changed logo J07-0142 H.T. 3/1/07										62674 A3			
				dr		3/1/07		FCI		type Product Customer Drawing			
				enrg		3/1/07				Rev. D			
				chr		3/1/07							
				appd		3/1/07							
sheet index		revision sheet											

部番 PT.NO.	品名 PARTS NAME	材 料 MATERIAL	数量 Q'TY	記 事 NOTE
1	ハウジング HOUSING	ガラス繊維入難燃材(UL94V-0) RESIN GLASS REINFORCED (UL94V-0)	1	色:黒 COLOR:BLACK
2	スライダー SLIDER	ガラス繊維入難燃材(UL94V-0) RESIN GLASS REINFORCED (UL94V-0)	1	色:黒 COLOR:BLACK
3	コンタクト CONTACT	りん青銅 金めっき PHOSPHOR BRONZE : GOLD PLATING	n	
4	金具 MOUNTING PLATE	黄銅 鉛フリー BRASS : LEAD FREE	2	

n: 極数
n: NO.OF CONTACT



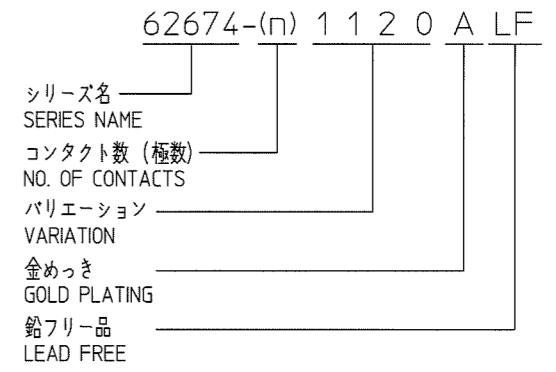
推奨基板パターン寸法
(部品搭載側)
RECOMMENDED PC BOARD LAYOUT
(COMPONENT SIDE)



製品の種類 CAT.NO.&DIMENSIONS

(注3) NOTE 3	極数 NO.OF CONTACTS (n)	型 番 CAT. NO.	寸 法 DIMENSIONS			
			A±0.2	B±0.2	C±0.1	D±0.1
*	4	62674-041120ALF	6.5	5.9	1.5	2.7
*	5	62674-051120ALF	7.0	6.4	2.0	3.2
*	6	62674-061120ALF	7.5	6.9	2.5	3.7
*	7	62674-071120ALF	8.0	7.4	3.0	4.2
	8	62674-081120ALF	8.5	7.9	3.5	4.7
*	9	62674-091120ALF	9.0	8.4	4.0	5.2
*	10	62674-101120ALF	9.5	8.9	4.5	5.7
*	11	62674-111120ALF	10.0	9.4	5.0	6.2
	12	62674-121120ALF	10.5	9.9	5.5	6.7
*	13	62674-131120ALF	11.0	10.4	6.0	7.2
*	14	62674-141120ALF	11.5	10.9	6.5	7.7
*	15	62674-151120ALF	12.0	11.4	7.0	8.2
	16	62674-161120ALF	12.5	11.9	7.5	8.7
*	17	62674-171120ALF	13.0	12.4	8.0	9.2
*	18	62674-181120ALF	13.5	12.9	8.5	9.7
	19	62674-191120ALF	14.0	13.4	9.0	10.2
	20	62674-201120ALF	14.5	13.9	9.5	10.7
	21	62674-211120ALF	15.0	14.4	10.0	11.2
	22	62674-221120ALF	15.5	14.9	10.5	11.7
*	23	62674-231120ALF	16.0	15.4	11.0	12.2
	24	62674-241120ALF	16.5	15.9	11.5	12.7
	25	62674-251120ALF	17.0	16.4	12.0	13.2
	26	62674-261120ALF	17.5	16.9	12.5	13.7
*	27	62674-271120ALF	18.0	17.4	13.0	14.2
*	28	62674-281120ALF	18.5	17.9	13.5	14.7
*	29	62674-291120ALF	19.0	18.4	14.0	15.2
	30	62674-301120ALF	19.5	18.9	14.5	15.7
*	31	62674-311120ALF	20.0	19.4	15.0	16.2
	32	62674-321120ALF	20.5	19.9	15.5	16.7
	33	62674-331120ALF	21.0	20.4	16.0	17.2
*	34	62674-341120ALF	21.5	20.9	16.5	17.7
*	35	62674-351120ALF	22.0	21.4	17.0	18.2
*	36	62674-361120ALF	22.5	21.9	17.5	18.7
*	37	62674-371120ALF	23.0	22.4	18.0	19.2
*	38	62674-381120ALF	23.5	22.9	18.5	19.7
*	39	62674-391120ALF	24.0	23.4	19.0	20.2
*	40	62674-401120ALF	24.5	23.9	19.5	20.7

型番構成
CAT. NO.



- 注 記
- 本製品は、自動実装 (SMT) 対応、FPC/FFC用コネクタである。
 - コンタクトターミナル及び金具平面度は規定内であること。
 - *印の製品を御使用になる場合は、別途弊社に御相談下さい。
 - 適用導体はSHEET No.10に示す。
 - 本製品は、260℃ピーク10秒のリフローに耐えられる。
 - 型番末尾に"LF"の付く製品はGS-22-008に記載されたヨーロッパ連合指令と他国の規制に適合している。

NOTE

- THIS PRODUCT IS THE CONNECTOR USED FOR FPC/FFC AND COPES WITH AUTOMATIC MOUNTING (SMT).
- FLATNESS OF CONTACT TERMINAL AND MOUNTING PLATE MUST BE WITHIN TOLERANCE.
- PLEASE CONSULT US IN CASE OF USING PARTS WITH * MARK.
- SEE SHEET NO.10 REGARDING RECOMMENDED PC BOARD LAYOUT AND CABLE.
- THE HOUSING WILL WITHSTAND EXPOSURE TO 260℃ PEAK TEMPERATURE FOR 10 SECONDS IN A REFLOW SOLDERING OVEN.
- THE PRODUCT THAT THE END HAS "LF" MEETS EUROPEAN DIRECTIVES AND OTHER COUNTRY REGULATIONS AS DESCRIBED IN GS-22-008.

mat'l. code				surface ISO 1302 ✓	tolerance ISO 406 ISO 1101	projection ⊕	product family 58XF	CODE JP
ltr	description	ecn no	dr	date	tolerances unless otherwise specified ±0.2		title 0.5mmピッチ FPC/FFC用 SMTタイプ コネクタ CONNECTOR USED FOR FPC/FFC WITH 0.5mm CONTACT SPACING	
A	RELEASED	J05-0353	H.T.	6/15/05	angles	linear	scale X	
B	Changed logo	J07-0142	H.T.	3/1/07			dwg no 62674	
C	Added 22pos.	J07-0421	H.T.	2007-8-21			sheet 6 of A3	
				dr engr chr appd	2007-8-21 2007-8-21 2007-8-21 2007-8-21		type Product Customer Drawing	
sheet index	revision sheet							Rev. C



Copyright FCI

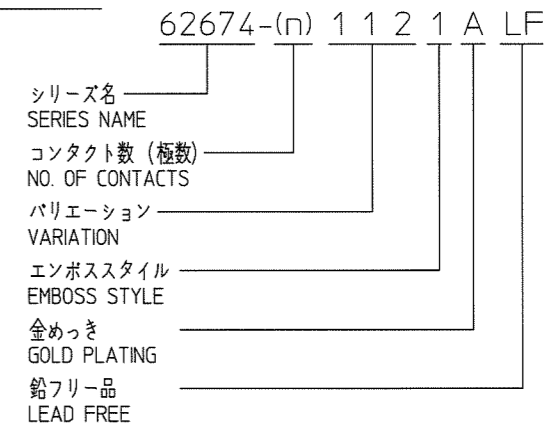
CAT.NO.
型番: 62674-__1121ALF

部番 PT NO.	品名 PARTS NAME	型番 CAT. NO.	材質 MATERIAL	数量 Q'TY	記事 NOTE
1	リール REEL	—	硬質紙 CARDBOARD	1	色: 白 COLOR: WHITE
2	プラスチック(エンボス)テープ PLASTIC (EMBOSS) TAPE	—	PET樹脂 A-PET	—	色: 透明 COLOR: TRANSPARENCY
3	カバーテープ COVER	—	ポリエステル POLYESTER	—	色: 透明 COLOR: TRANSPARENCY
4	コネクタ CONNECTOR	62674-__1120ALF	62674(SH NO.6)参照 SEE ATTACHED DWG	1000	

製品の種類 CAT.NO.& DIMENSIONS

極数 NO.OF CONTACTS (n)	型番 CAT. NO.	寸法 DIMENSIONS		
		F ± 5	G ± 0.3	H ± 0.1
4	62674-041121ALF	20.4	16	—
5	62674-051121ALF	20.4	16	—
6	62674-061121ALF	20.4	16	—
7	62674-071121ALF	20.4	16	—
8	62674-081121ALF	20.4	16	—
9	62674-091121ALF	28.4	24	—
10	62674-101121ALF	28.4	24	—
11	62674-111121ALF	28.4	24	—
12	62674-121121ALF	28.4	24	—
13	62674-131121ALF	28.4	24	—
14	62674-141121ALF	28.4	24	—
15	62674-151121ALF	28.4	24	—
16	62674-161121ALF	28.4	24	—
17	62674-171121ALF	28.4	24	—
18	62674-181121ALF	28.4	24	—
19	62674-191121ALF	28.4	24	—
20	62674-201121ALF	28.4	24	—
21	62674-211121ALF	28.4	24	—
22	62674-221121ALF	28.4	24	—
23	62674-231121ALF	28.4	24	—
24	62674-241121ALF	36.4	32	28.4
25	62674-251121ALF	36.4	32	28.4
26	62674-261121ALF	36.4	32	28.4
27	62674-271121ALF	36.4	32	28.4
28	62674-281121ALF	36.4	32	28.4
29	62674-291121ALF	36.4	32	28.4
30	62674-301121ALF	36.4	32	28.4
31	62674-311121ALF	48.4	44	40.4
32	62674-321121ALF	48.4	44	40.4
33	62674-331121ALF	48.4	44	40.4
34	62674-341121ALF	48.4	44	40.4
35	62674-351121ALF	48.4	44	40.4
36	62674-361121ALF	48.4	44	40.4
37	62674-371121ALF	48.4	44	40.4
38	62674-381121ALF	48.4	44	40.4
39	62674-391121ALF	48.4	44	40.4
40	62674-401121ALF	48.4	44	40.4

型番構成
CAT. NO.

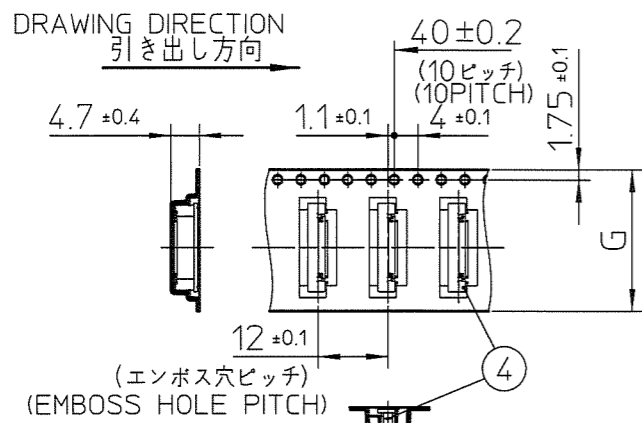
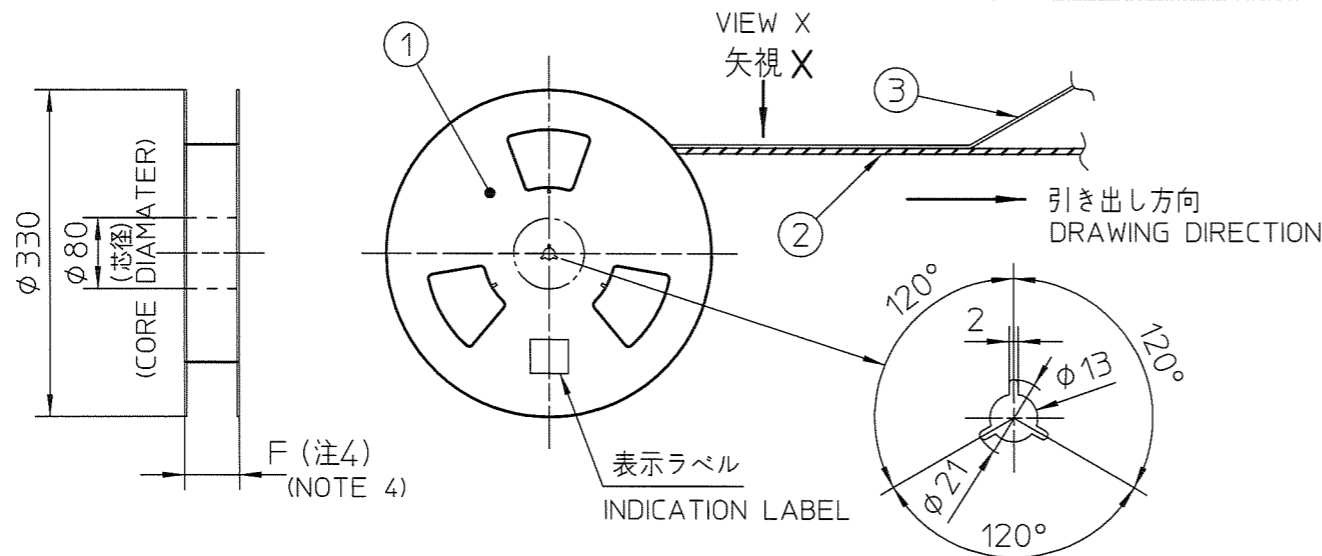


注記

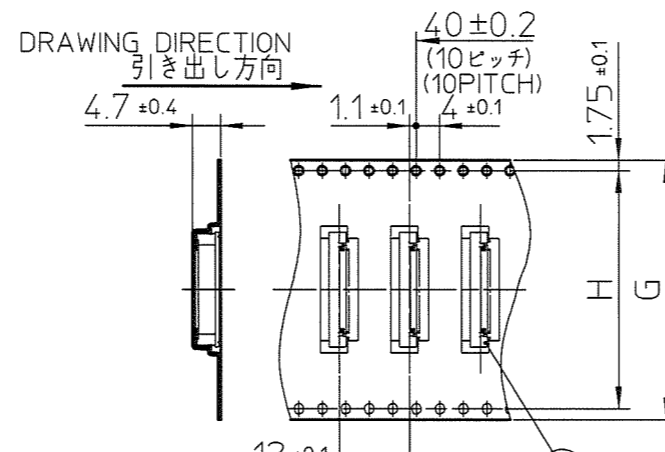
- 本製品は、自動実装 (SMT) 対応 FPC/FFC用コネクタである。
- 本型番は、プラスチックテープ梱包品を示す。
- プラスチック (エンボス) テープ及びリール形状寸法は、JIS C 0806 (電子部品のテーピング (表面実装部品) に準ずる。
- F寸法は、芯径部 (コア部) の寸法を示す。

NOTE

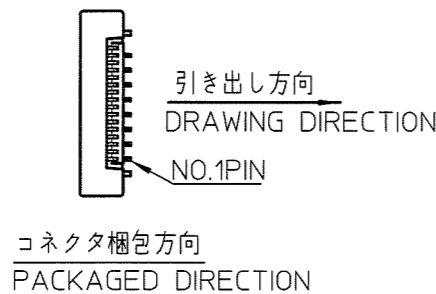
- THIS PRODUCT IS THE CONNECTOR USED FOR FPC/FFC AND COPES WITH AUTOMATIC MOUNTING (SMT).
- THIS CATALOG NO. INDICATES PLASTIC TAPE PACKAGED CONNECTOR.
- SEE JIS C 0806 (PACKING OF ELECTRONIC COMPONENTS ON CONTINUOUS TAPES (SURFACE MOUNTING DEVICES)) FOR SHAPE AND DIMENSIONS OF PLASTIC (EMBOSS) TAPE AND REEL.
- F DIMENSION IS PORTION OF THE CORE.



矢視 X VIEW X
4~23極用 FOR 4~23 CONTACTS



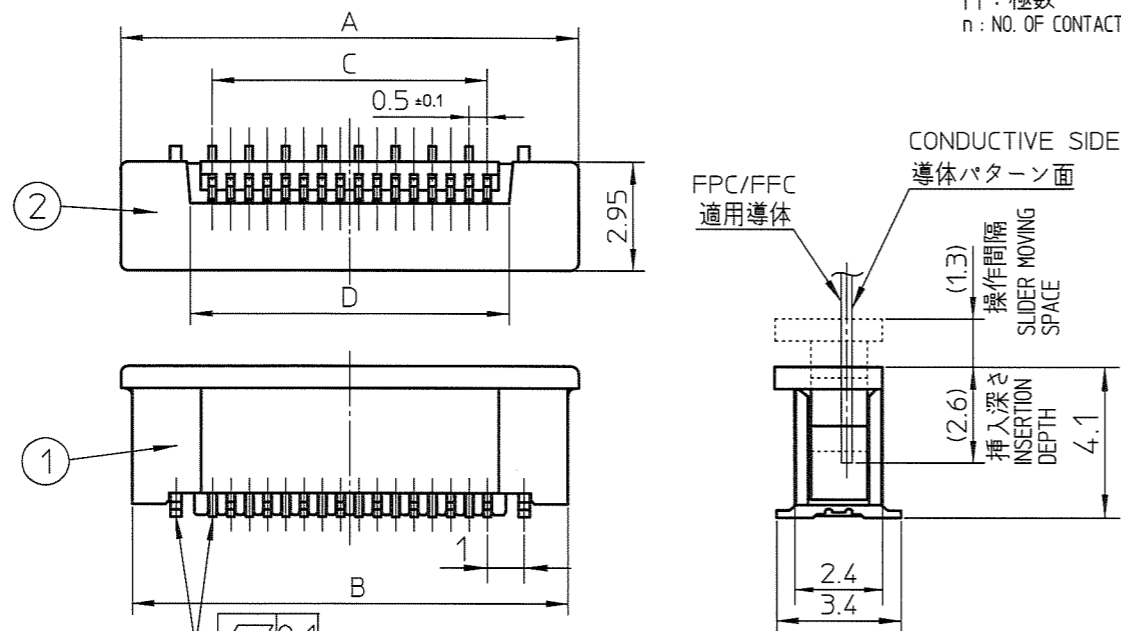
矢視 X VIEW X
24~40極用 FOR 24~40 CONTACTS



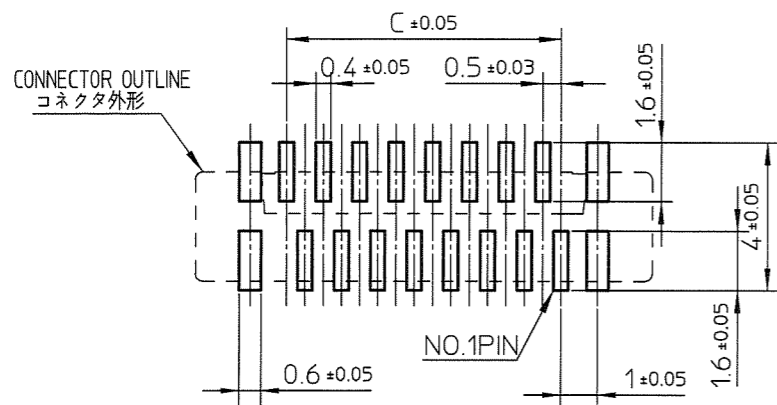
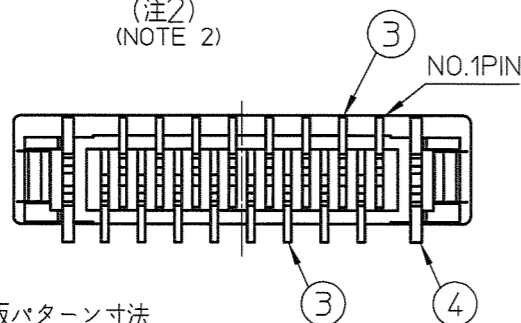
mat'l. code				surface ISO 1302 ✓		tolerance ISO 406 ISO 1101		projection		product family 58XF		CODE JP	
ltr	description	ecn no	dr	date	tolerances unless otherwise specified				title		0.5mmピッチ FPC用 SMTタイプコネクタ プラスチック梱包品		
A	RELEASED	J05-0353	H.T.	6/15/05	angles		linear ±5		scale X		PLASTIC TAPE PACKAGED 0.5mm CONTACT SPACING CONNECTOR		
B	Changed logo	J07-0142	H.T.	6/1/07	±5°				FCCI		sheet 7 of size A3		
				dr	H. Takahara		2/1/07				dwg no 62674		
				enr	H. Takahara		2/1/07				type Product Customer Drawing		
				chr	R. Showji		2/1/07				Rev. B		
				appd	S. Oshiro		2/1/07						
sheet index	revision sheet												

部番 PT.NO.	品名 PARTS NAME	材料 MATERIAL	数量 Q'TY	記事 NOTE
1	ハウジング HOUSING	ガラス繊維入難燃材(UL94V-0) RESIN GLASS REINFORCED (UL94V-0)	1	色:黒 COLOR:BLACK
2	スライダー SLIDER	ガラス繊維入難燃材(UL94V-0) RESIN GLASS REINFORCED (UL94V-0)	1	色:黒 COLOR:BLACK
3	コンタクト CONTACT	りん青銅:金めっき PHOSPHOR BRONZE : GOLD PLATING	□	
4	金具 MOUNTING PLATE	黄銅:鉛フリー BRASS : LEAD FREE	2	

□ : 極数
n : NO. OF CONTACTS



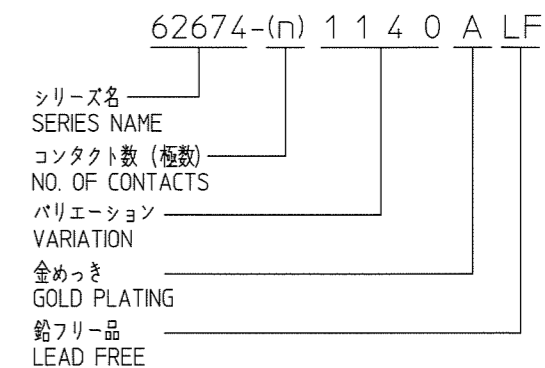
(注2)
NOTE 2



製品の種類 CAT.NO.& DIMENSIONS

(注3) NOTE 3	極数 NO. OF CONTACTS (n)	型番 CAT. NO.	寸法 DIMENSIONS			
			A ± 0.2	B ± 0.2	C ± 0.1	D ± 0.1
*	4	62674-041140ALF	6.5	5.9	1.5	2.7
*	5	62674-051140ALF	7.0	6.4	2.0	3.2
*	6	62674-061140ALF	7.5	6.9	2.5	3.7
*	7	62674-071140ALF	8.0	7.4	3.0	4.2
*	8	62674-081140ALF	8.5	7.9	3.5	4.7
*	9	62674-091140ALF	9.0	8.4	4.0	5.2
*	10	62674-101140ALF	9.5	8.9	4.5	5.7
*	11	62674-111140ALF	10.0	9.4	5.0	6.2
*	12	62674-121140ALF	10.5	9.9	5.5	6.7
*	13	62674-131140ALF	11.0	10.4	6.0	7.2
*	14	62674-141140ALF	11.5	10.9	6.5	7.7
*	15	62674-151140ALF	12.0	11.4	7.0	8.2
*	16	62674-161140ALF	12.5	11.9	7.5	8.7
*	17	62674-171140ALF	13.0	12.4	8.0	9.2
*	18	62674-181140ALF	13.5	12.9	8.5	9.7
*	19	62674-191140ALF	14.0	13.4	9.0	10.2
*	20	62674-201140ALF	14.5	13.9	9.5	10.7
*	21	62674-211140ALF	15.0	14.4	10.0	11.2
*	22	62674-221140ALF	15.5	14.9	10.5	11.7
*	23	62674-231140ALF	16.0	15.4	11.0	12.2
*	24	62674-241140ALF	16.5	15.9	11.5	12.7
*	25	62674-251140ALF	17.0	16.4	12.0	13.2
*	26	62674-261140ALF	17.5	16.9	12.5	13.7
*	27	62674-271140ALF	18.0	17.4	13.0	14.2
*	28	62674-281140ALF	18.5	17.9	13.5	14.7
*	29	62674-291140ALF	19.0	18.4	14.0	15.2
*	30	62674-301140ALF	19.5	18.9	14.5	15.7
*	31	62674-311140ALF	20.0	19.4	15.0	16.2
*	32	62674-321140ALF	20.5	19.9	15.5	16.7
*	33	62674-331140ALF	21.0	20.4	16.0	17.2
*	34	62674-341140ALF	21.5	20.9	16.5	17.7
*	35	62674-351140ALF	22.0	21.4	17.0	18.2
*	36	62674-361140ALF	22.5	21.9	17.5	18.7
*	37	62674-371140ALF	23.0	22.4	18.0	19.2
*	38	62674-381140ALF	23.5	22.9	18.5	19.7
*	39	62674-391140ALF	24.0	23.4	19.0	20.2
*	40	62674-401140ALF	24.5	23.9	19.5	20.7

型番構成
CAT. NO.



注記

- 本製品は、自動実装 (SMT) 対応、FPC/FFC用コネクタである。
- コンタクトターミナル及び金具平面度は規定内であること。
- *印の製品を御使用になる場合は、別途弊社に御相談下さい。
- 適用導体はSHEET No.10に示す。
- 本製品は、260℃ピーク10秒のリフローに耐えられる。
- 型番末尾に"LF"が付く製品はGS-22-008に記載されたヨーロッパ連合指令と他国の規制に適合している。

NOTE

- THIS PRODUCT IS THE CONNECTOR USED FOR FPC/FFC AND COPES WITH AUTOMATIC MOUNTING (SMT)
- FLATNESS OF CONTACT TERMINAL AND MOUNTING PLATE TERMINAL WITHIN TOLERANCE.
- PLEASE CONSULT US IN CASE OF USING PARTS WITH * MARK.
- SEE SHEET NO.10 REGARDING RECOMMENDED PC BOARD LAYOUT AND CABLE.
- THE HOUSING WILL WITHSTAND EXPOSURE TO 260°C PEAK TEMPERATURE FOR 10 SECONDS IN A REFLOW SOLDERING OVEN.
- THE PRODUCT THAT THE END HAS "LF" MEETS EUROPEAN DIRECTIVES AND OTHER COUNTRY REGULATIONS AS DESCRIBED IN GS-22-008.

mat'l. code				surface ISO 1302 ✓		tolerance ISO 406 ISO 1101		projection		product family 58XF		CODE JP		
ltr	description	ecn no	dr	date	tolerances unless otherwise specified				title		0.5mmピッチ FPC/FFC用 SMTタイプ コネクタ			
A	RELEASED	J05-0353	H.T.	6/15/05	angles linear ±0.2				CONNECTOR USED FOR FPC/FFC WITH 0.5mm CONTACT SPACING					
B	Changed logo	J07-0142	H.T.	3/1/07					scale X					
				dr	H. Takahashi		2/1/07		FCI		sheet 8 of		size	
				enr	H. Takahashi		2/1/07				62674		A3	
				chr	R. Shoji		3/1/07				type Product Customer Drawing			
				appd	S. Andama		2/1/07							
sheet index		revision sheet										Rev. B		

CAT. NO.
型番: 62674-__1141ALF

部番 PT.NO.	品名 PARTS NAME	型番 CAT. NO.	材質 MATERIAL	数量 QTY	記 事 NOTE
1	リール REEL	—	硬質紙 CARDBOARD	1	色:白 COLOR: WHITE
2	プラスチック(エンボス)テープ PLASTIC (EMBOSS) TAPE	—	PET樹脂 A-PET	—	色:透明 COLOR: TRANSPARENCY
3	カバーテープ COVER	—	ポリエステル POLYESTER	—	色:透明 COLOR: TRANSPARENCY
4	コネクタ CONNECTOR	62674-__1140ALF	62674(SH NO.8)参照 SEE ATTACHED DWG	1000	

製品の種類 CAT. NO. & DIMENSIONS

極数 NO. OF CONTACTS (n)	型番 CAT. NO.	寸法 DIMENSIONS		
		F ± 5	G ± 0.3	H ± 0.1
4	62674-041141ALF	20.4	16	—
5	62674-051141ALF	20.4	16	—
6	62674-061141ALF	20.4	16	—
7	62674-071141ALF	20.4	16	—
8	62674-081141ALF	20.4	16	—
9	62674-091141ALF	28.4	24	—
10	62674-101141ALF	28.4	24	—
11	62674-111141ALF	28.4	24	—
12	62674-121141ALF	28.4	24	—
13	62674-131141ALF	28.4	24	—
14	62674-141141ALF	28.4	24	—
15	62674-151141ALF	28.4	24	—
16	62674-161141ALF	28.4	24	—
17	62674-171141ALF	28.4	24	—
18	62674-181141ALF	28.4	24	—
19	62674-191141ALF	28.4	24	—
20	62674-201141ALF	28.4	24	—
21	62674-211141ALF	28.4	24	—
22	62674-221141ALF	28.4	24	—
23	62674-231141ALF	28.4	24	—
24	62674-241141ALF	36.4	32	28.4
25	62674-251141ALF	36.4	32	28.4
26	62674-261141ALF	36.4	32	28.4
27	62674-271141ALF	36.4	32	28.4
28	62674-281141ALF	36.4	32	28.4
29	62674-291141ALF	36.4	32	28.4
30	62674-301141ALF	36.4	32	28.4
31	62674-311141ALF	48.4	44	40.4
32	62674-321141ALF	48.4	44	40.4
33	62674-331141ALF	48.4	44	40.4
34	62674-341141ALF	48.4	44	40.4
35	62674-351141ALF	48.4	44	40.4
36	62674-361141ALF	48.4	44	40.4
37	62674-371141ALF	48.4	44	40.4
38	62674-381141ALF	48.4	44	40.4
39	62674-391141ALF	48.4	44	40.4
40	62674-401141ALF	48.4	44	40.4

型番構成
CAT. NO.

62674-(n) 1 1 4 1 A LF

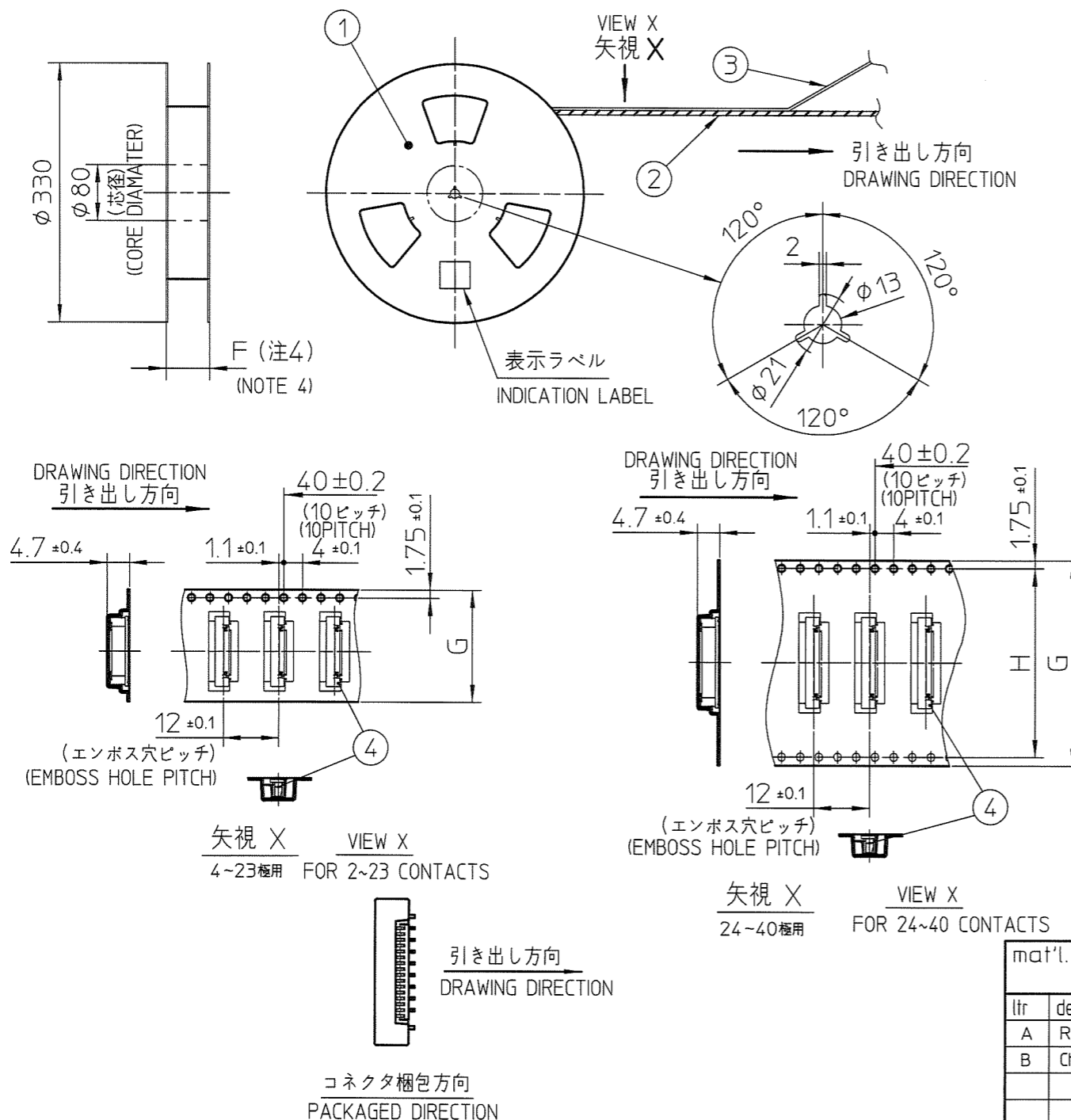
シリーズ名
SERIES NAME
コンタクト数(極数)
NO. OF CONTACTS
バリエーション
VARIATION
エンボススタイル
EMBOSS STYLE
金めっき
GOLD PLATING
鉛フリー品
LEAD FREE

注記

- 本製品は、自動実装(SMT)対応 FPC/FFC用コネクタである。
- 本型番は、プラスチックテープ梱包を示す。
- プラスチック(エンボス)テープ及びリール形状寸法は、JIS C 0806 (電子部品のテーピング(表面実装部品))に準ずる。
- F寸法は、芯径部(コア部)の寸法を示す。

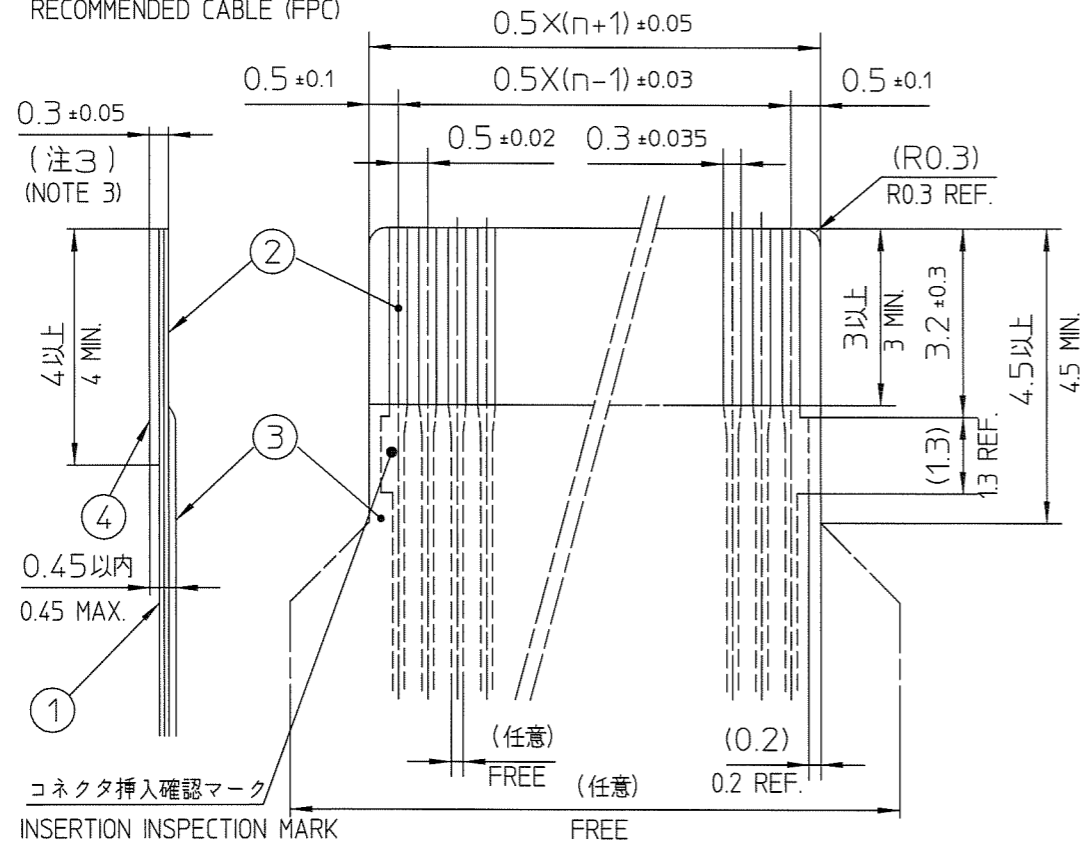
NOTE

- THIS PRODUCT IS THE CONNECTOR USED FOR FPC/FFC AND COPEs WITH AUTOMATIC MOUNTING (SMT)
- THIS CATALOG NO. INDICATES PLASTIC TAPE PACKAGED CONNECTOR.
- SEE JIS C 0806 (PACKING OF ELECTRONIC COMPONENTS ON CONTINUOUS TAPES (SURFACE MOUNTING DEVICES)) FOR SHAPE AND DIMENSIONS OF PLASTIC (EMBOSS) TAPE AND REEL.
- F DIMENSION IS PORTION OF THE CORE.



mat'l. code				surface ISO 1302 ✓		tolerance ISO 406 ISO 1101		projection		product family 58XF		CODE JP	
lir	description	ecn no	dr	date	tolerances unless otherwise specified				title		0.5mmピッチ FPC用 SMTタイプコネクタ プラスチック梱包品		
A	RELEASED	J05-0353	H.T.	6/15/05	angles		linear		scale X		PLASTIC TAPE PACKAGED 0.5mm CONTACT SPACING CONNECTOR		
B	Changed logo	J07-0142	H.T.	3/1/07	±5°				F C I		sheet 9 of 62674 A3		
sheet index				revision sheet		dr		engr		type Product Customer		Drawing	
						chr		appd		Rev. B			

推奨導体寸法 (FPC)
RECOMMENDED CABLE (FPC)



部番 PT NO.	品名 PARTS NAME	材質 MATERIAL
1	ベースフィルム BASE FILM	ポリイミド又は、ポリエステル又は、同等材 POLYIMIDE OR POLYESTER OR EQUAL
2	導体 CONDUCTOR	銅箔 (金めっき) COPPER FOIL (GOLD PLATING)
3	オーバーレイ OVERLAY	ポリイミド又は、ポリエステル又は、同等材 POLYIMIDE OR POLYESTER OR EQUAL
4	補強板 SUPPORTING TAPE	ポリエステル又は、ポリイミド又は、同等材 POLYIMIDE OR POLYESTER OR EQUAL

注記

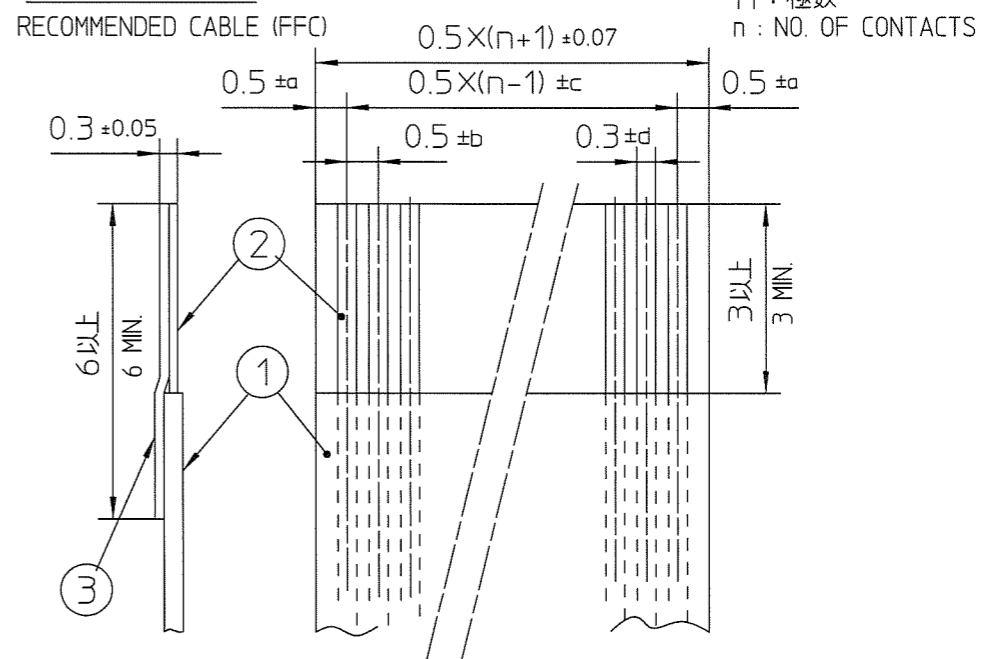
1. 各部には、有害なバリのないこと。
2. 各材料は、通常の使用で剥離しないこと。
3. 各材料の総厚さ(粘着剤を含む範囲)を規定する。

NOTE

- 1.NO BURR AT EACH PORTION
- 2.NO PEELING IN COMMON USE.
- 3.TOTAL THICKNESS LIMIT OF EACH MATERIAL (INCLUDING ADHESIVE AGENT) IS SPECIFIED.

n: 極数
n: NO. OF CONTACTS

推奨導体寸法(FFC)
RECOMMENDED CABLE (FFC)



種類 (注3) KIND OF FFC (NOTE 3)	寸法公差 DIMENSIONAL TOLERANCE			
	a	b	c	d
1	0.07	0.04	0.05	0.02
2	0.1	0.03	0.03	0.025

部番 PT NO.	品名 PARTS NAME	材質 MATERIAL
1	絶縁体 INSULATOR	難燃性ポリエステル又は同等材 FLAME RESISTING POLYESTER OR EQUAL
2	導体 CONDUCTOR	銅箔 : 厚さ35又は50µm (金めっき) COPPER FOIL: THICKNESS 35 OR 50µm (GOLD PLATING)
3	補強板 SUPPORTING TAPE	難燃性ポリエステル又は同等材 FLAME RESISTING POLYESTER OR EQUAL

注記

1. 各部には、有害なバリのないこと。
2. 各材料は、通常の使用で剥離しないこと。
3. 寸法公差 a,b,c,d は、FFC種類 1,2のどちらでも可。

NOTE

- 1.NO BURR AT EACH PORTION
- 2.NO PEELING IN COMMON USE.
- 3.EITHER KIND1 OR KIND2 FFC CAN ACCEPT DIMENSIONAL TOLERANCE a,b,c and d.

mat'l. code				surface ISO 1302		tolerance ISO 406 ISO 1101		projection		product family 58XF		CODE JP	
ltr	description	ecn no	dr	date	tolerances unless otherwise specified				title		推奨導体 RECOMMENDED CABLE		
A	RELEASED	J05-0353	H.T.	6/15/05	angles	linear	scale X		dwg no		sheet 10 of		
B	Changed logo	J07-0142	H.T.	3/1/07			FCI		62674		size A3		
sheet index				revision sheet		dr engr chr appd		type Product Customer Drawing		Rev. B			